

**Β΄ ΤΕΣΕΚ ΓΡΗΓΟΡΗ ΑΥΞΕΝΤΙΟΥ ΛΕΜΕΣΟΥ**

**ΨΗΦΙΑΚΑ ΗΛΕΚΤΡΟΝΙΚΑ Ι**  
**ΦΥΛΛΟ ΕΡΓΑΣΙΑΣ 2 ΣΥΝΔΙΑΣΤΙΚΑ ΛΟΓΙΚΑ ΚΥΚΛΩΜΑΤΑ**

ΤΜΗΜΑ : ..... ΗΜΕΡ : .....

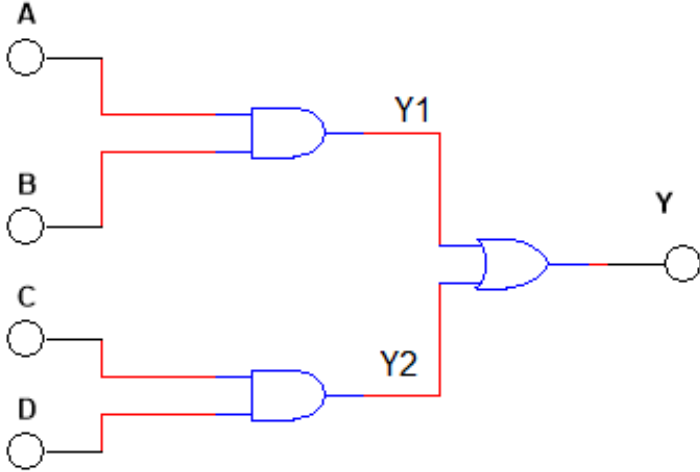
ΟΝΟΜΑ: .....

1. Να αναφέρετε τι είναι τα συνδυαστικά λογικά κυκλώματα.  
.....  
.....  
.....

2. Να αναφέρετε τι ονομάζουμε λογική συνάρτηση ενός συνδυαστικού λογικού κυκλώματος.  
.....  
.....  
.....

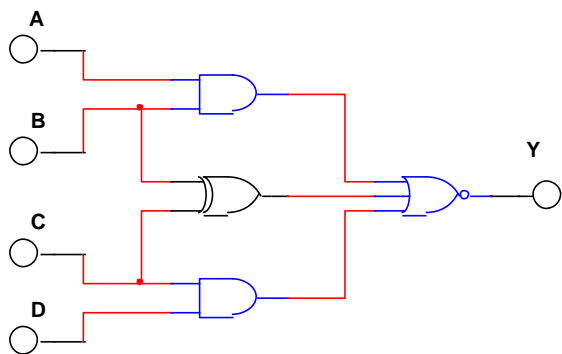
3. Να αναφέρετε τι είναι ο πίνακας αληθείας ενός συνδυαστικού λογικού κυκλώματος.  
.....  
.....  
.....

4. Να γράψετε την λογική συνάρτηση του πιο κάτω συνδυαστικού λογικού κυκλώματος.

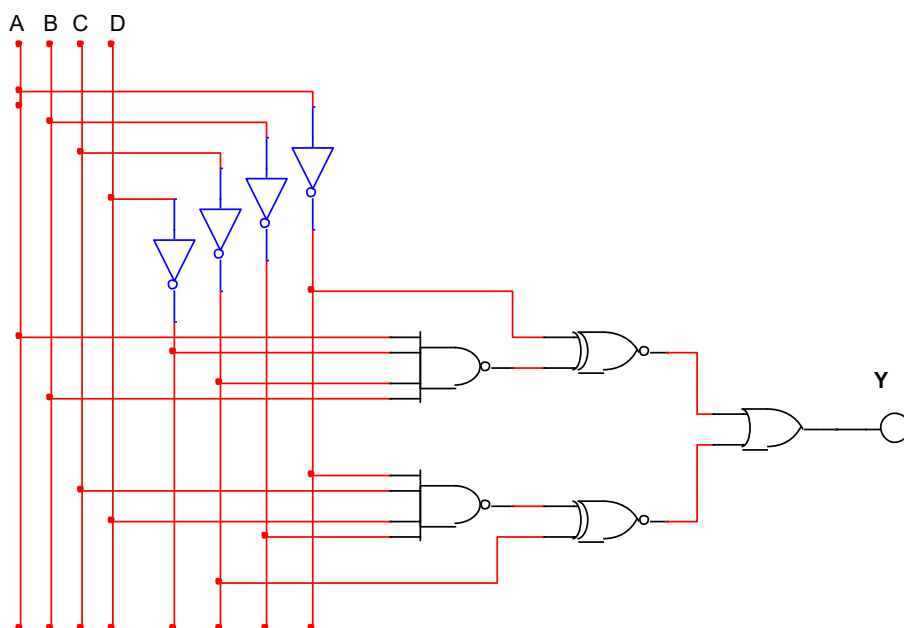


**Y1 = .....**  
**Y2 = .....**  
**Y = .....**

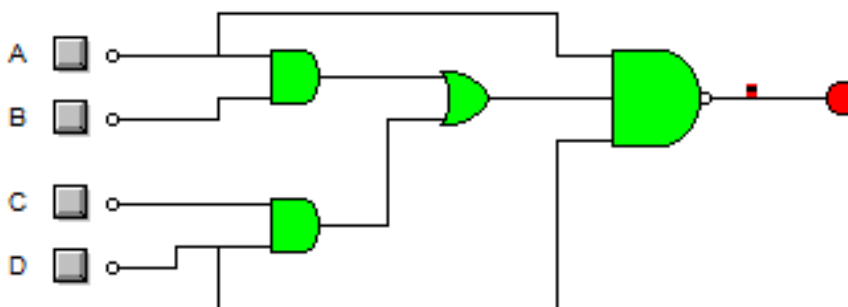
5. Να γράψετε την λογική συνάρτηση των πιο κάτω συνδυαστικών λογικών κυκλωμάτων.



Y = .....



Y = .....



Y = .....

6. Να σχεδιάσετε το συνδυαστικό λογικό κύκλωμα των πιο κάτω λογικών συναρτήσεων.

α.  $Y = A \cdot \overline{B + C} + A \cdot D$

β.  $Y = \overline{A \cdot B \cdot C} + \overline{C \cdot D}$

γ.  $Y = \overline{\overline{A + B} \cdot C} + A \cdot \overline{C + D}$

δ.  $Y = \overline{A \cdot C} + \overline{\overline{B \cdot C}}$

7. Να συμπληρώσετε τον πίνακα αληθείας για τις πιο κάτω λογικές συναρτήσεις.

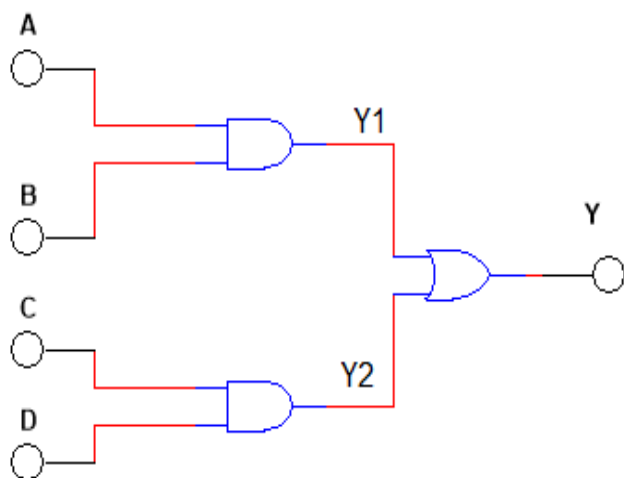
α.  $Y = A \cdot B + B \cdot C + A \cdot C$

A	B	C	Y

β.  $Y = (A + C) \cdot (B + C)$

A	B	C	Y

8. Να συμπληρώσετε τον πίνακα αληθείας για το πιο κάτω συνδυαστικό λογικό κύκλωμα.



A	B	C	Y