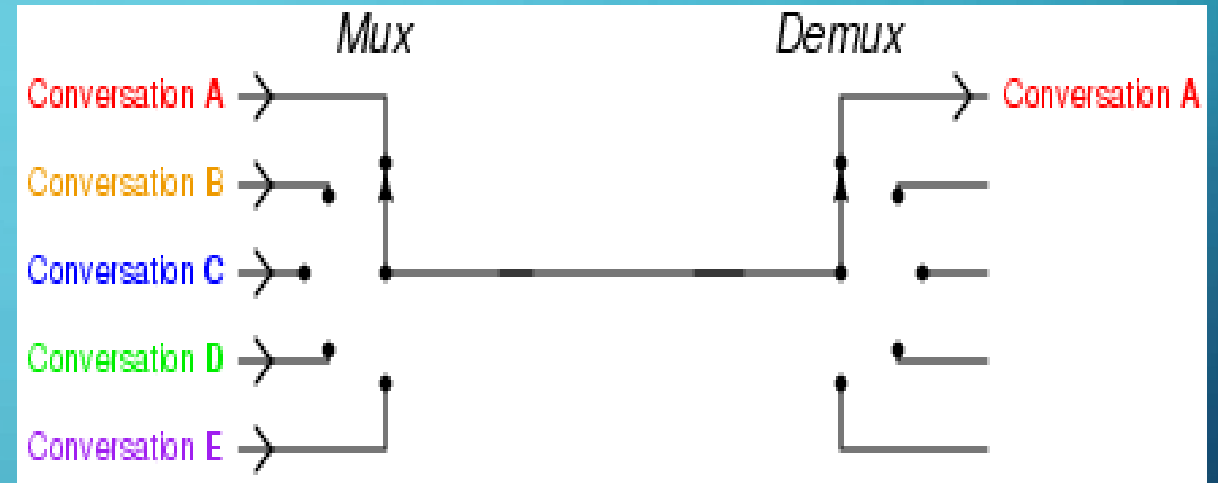




# ΘΗΨ3 Ψηφιακά Ηλεκτρονικά

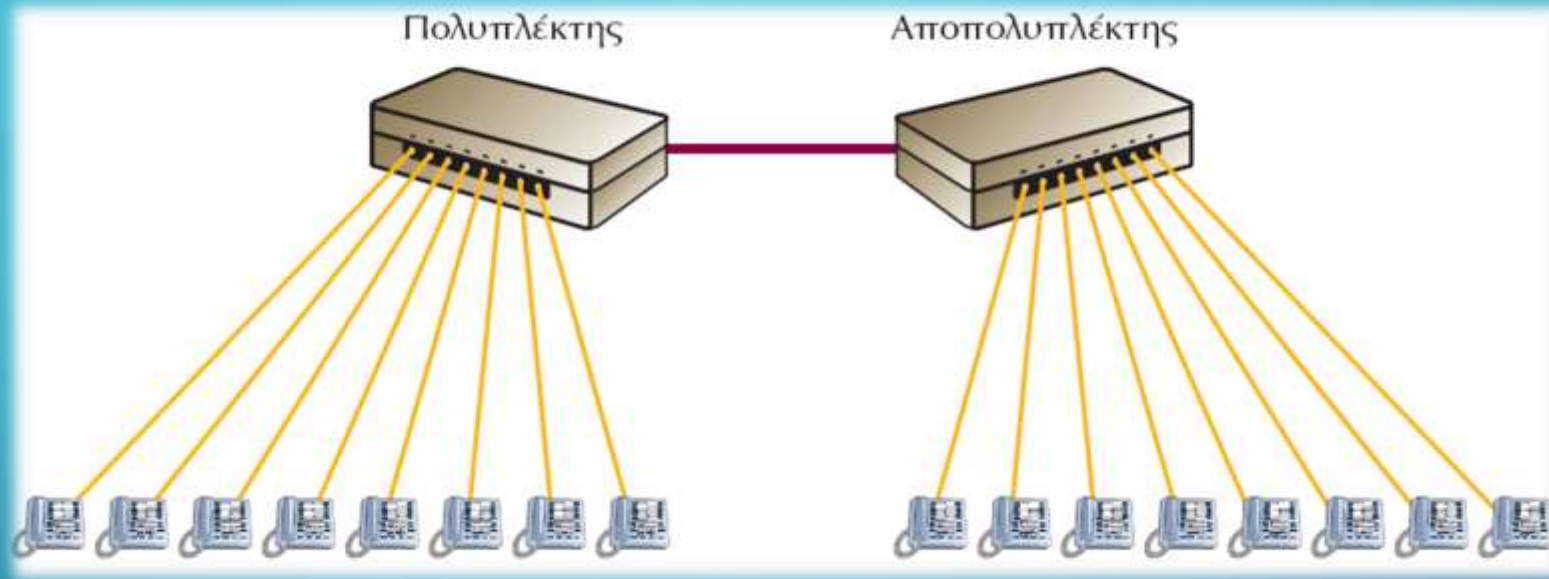


Πολυπλέκτες - Αποπολυλέκτες  
Multiplexer – Demultiplexers (12)



# Πολυπλεξία

Πολυπλεξία είναι η διαδικασία πλέξης και μεταφοράς πολλών ηλεκτρικών σημάτων από το ίδιο κανάλι μετάδοσης.



Στην πλευρά του αποστολέα υπάρχει ο Πολυπλέκτης που πλέκει τα σήματα που πρέπει να μεταδοθούν, και διοχετεύει το πλεγμένο σήμα στο κοινό κανάλι μεταφοράς. Στην μεριά του παραλήπτη ο Αποπολυπλέκτης διαχωρίζει το σήμα που λαμβάνει από το κανάλι μεταφοράς και διανέμει κάθε σήμα στον σωστό παραλήπτη.

# Πολυπλεξία

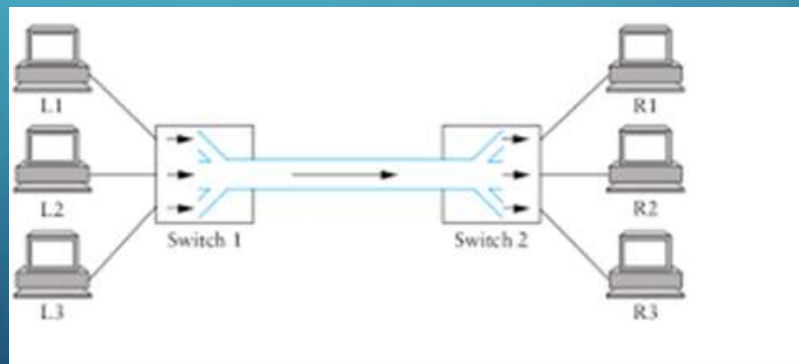
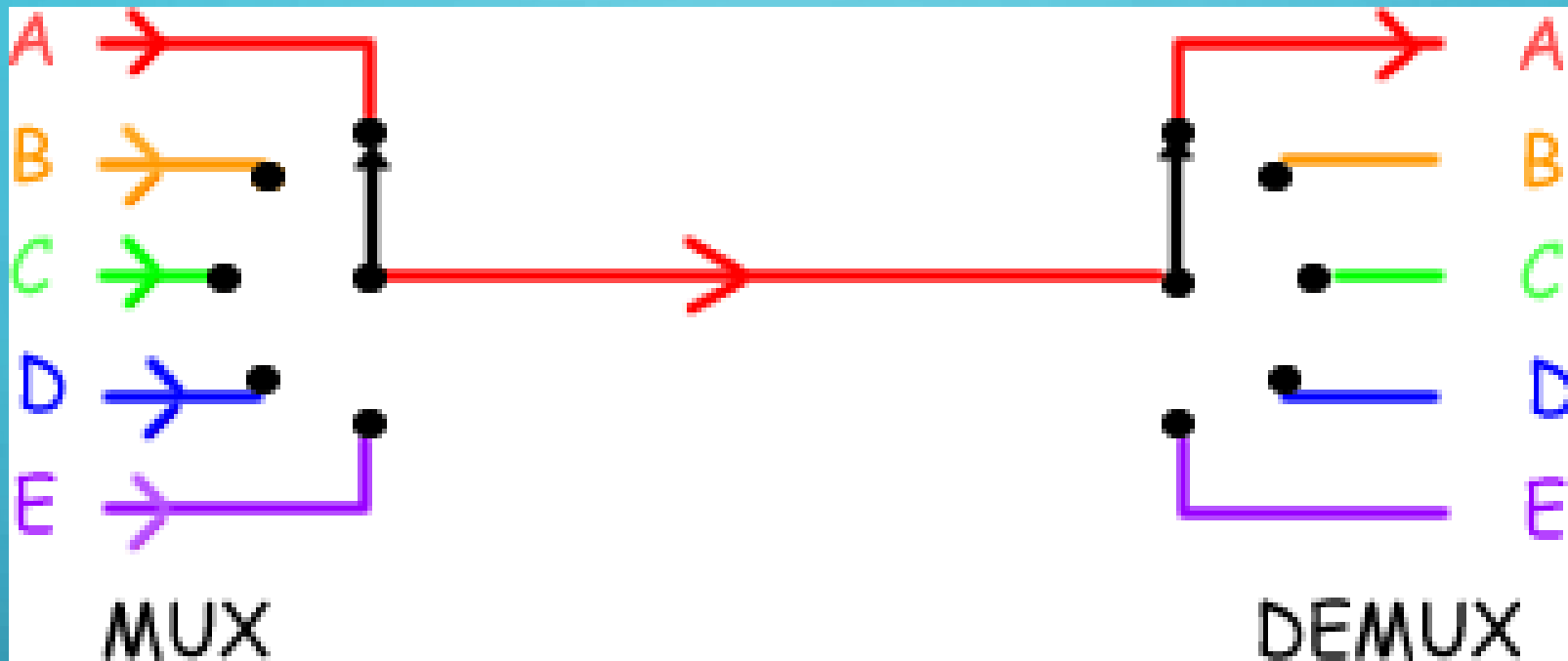
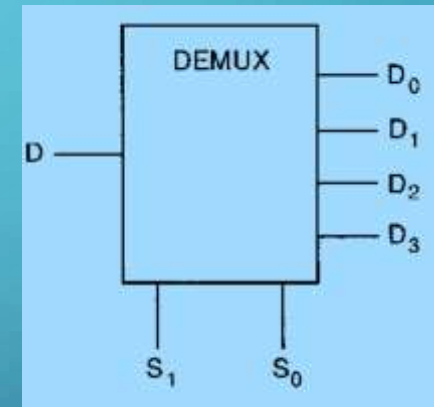
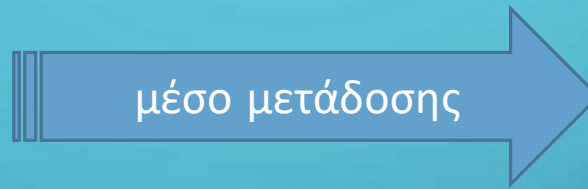
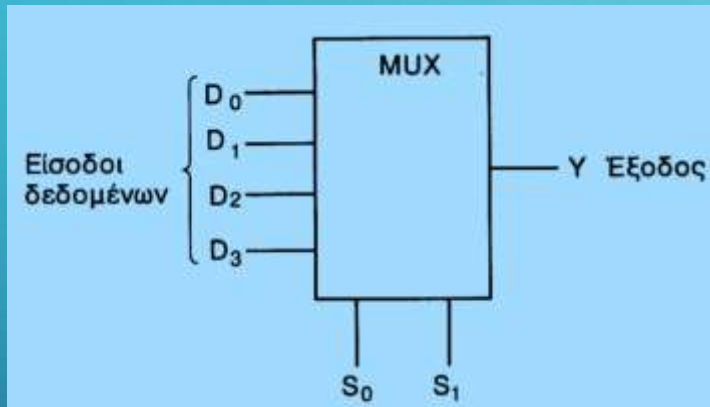


Figure 1.5 Multiplexing multiple logical flows over a single physical link.

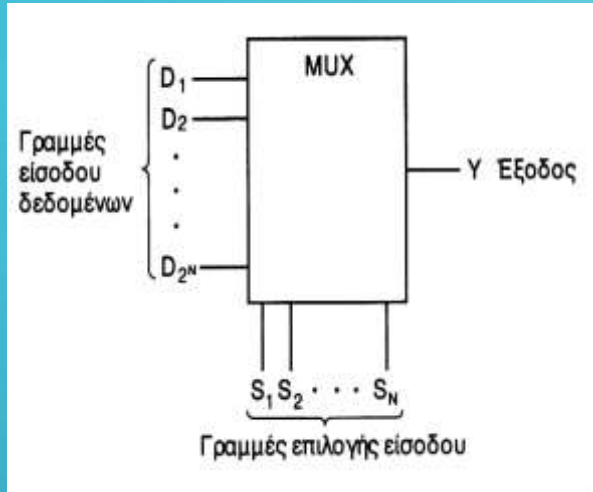
# Πολυπλέκτης - Αποπολυπλέκτης

Ο πολυπλέκτης είναι ένα συνδυαστικό λογικό κύκλωμα που επιτρέπει τη μεταφορά πληροφοριών από πολλές πηγές εισόδου μέσω κοινής γραμμής εξόδου. Η επιλογή της κάθε εισόδου γίνεται με τη βοήθεια των γραμμών επιλογής



Ο αποπολυπλέκτης είναι ένα συνδυαστικό λογικό κύκλωμα που επιτρέπει τη διοχέτευση πληροφοριών από μια είσοδο σε πολλές εξόδους. Η επιλογής της κάθε εξόδου γίνεται με τη βοήθεια των γραμμών επιλογής

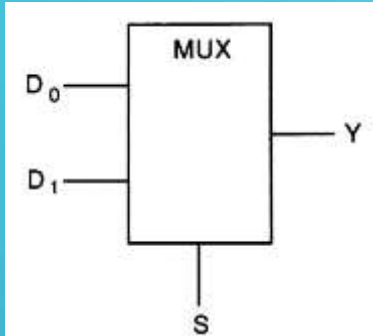
# Πολυπλέκτης



Λογικό σύμβολο  
πολυπλέκτη με  $2^N$  γραμμές  
εισόδου και  $N$  γραμμές  
επιλογής

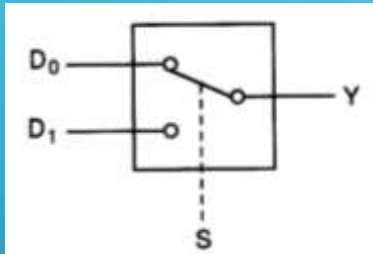
- Ο πολυπλέκτης έχει μία έξοδο και αριθμό εισόδων.
- Η επιλογή της γραμμής εισόδου γίνεται μέσω των γραμμών επιλογής εισόδου.
- Με  $N$  γραμμές επιλογής μπορούμε να έχουμε μέχρι  $2^N$  γραμμές εισόδου πληροφοριών.
- Ο πολυπλέκτης γράφεται με τα γράμματα MUX (Multiplexer) και ονομάζεται και Επιλογέας Δεδομένων (Data Selector)

# Πολυπλέκτης δύο γραμμών σε μία



Λογικό σύμβολο πολυπλέκτη 2 γραμμών σε 1.

- Έχει δύο εισόδους δεδομένων,
- μία έξοδο,
- μια γραμμή επιλογής εισόδου.



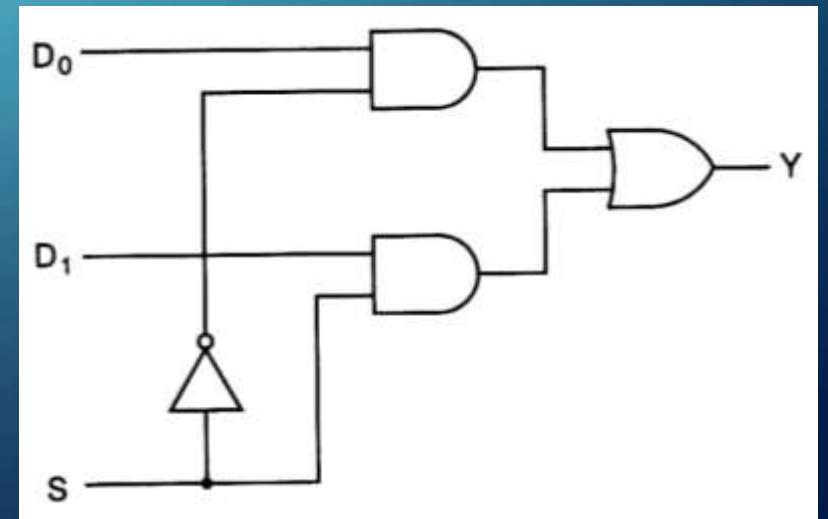
Λειτουργία : Όταν  $S=0$  , τότε  $Y=D_0$  και  
Όταν  $S=1$  , τότε  $Y=D_1$

<b>S</b>	<b>Y</b>
0	$D_0$
1	$D_1$

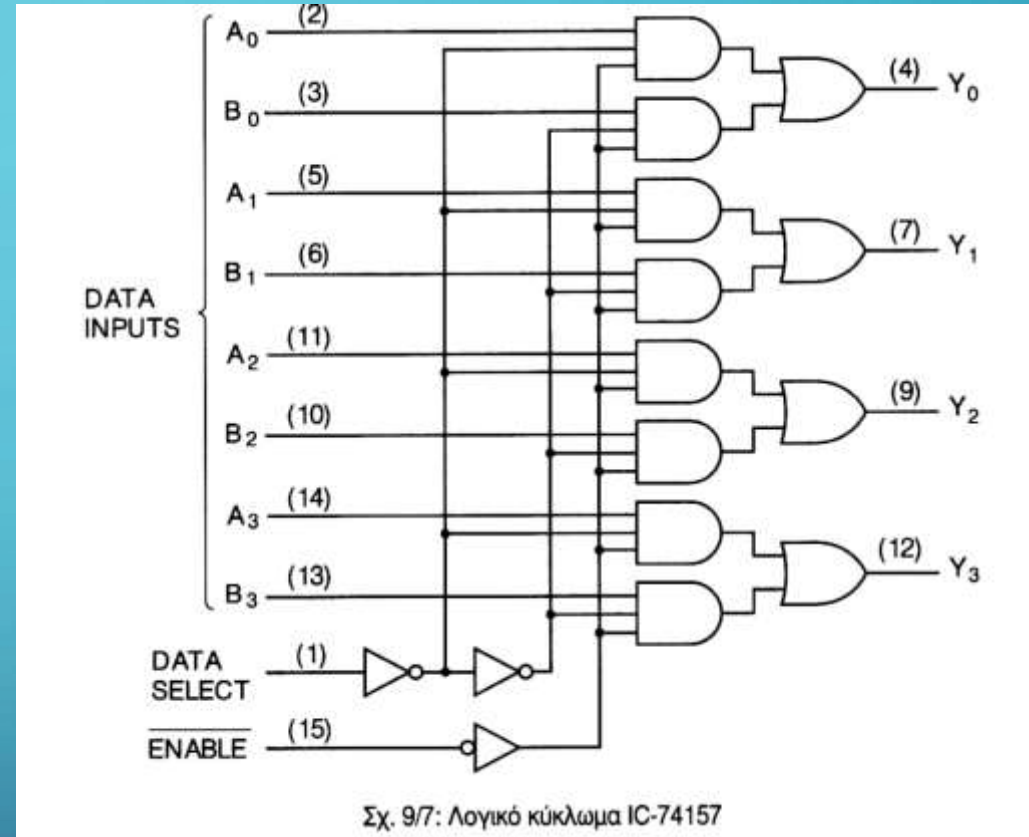
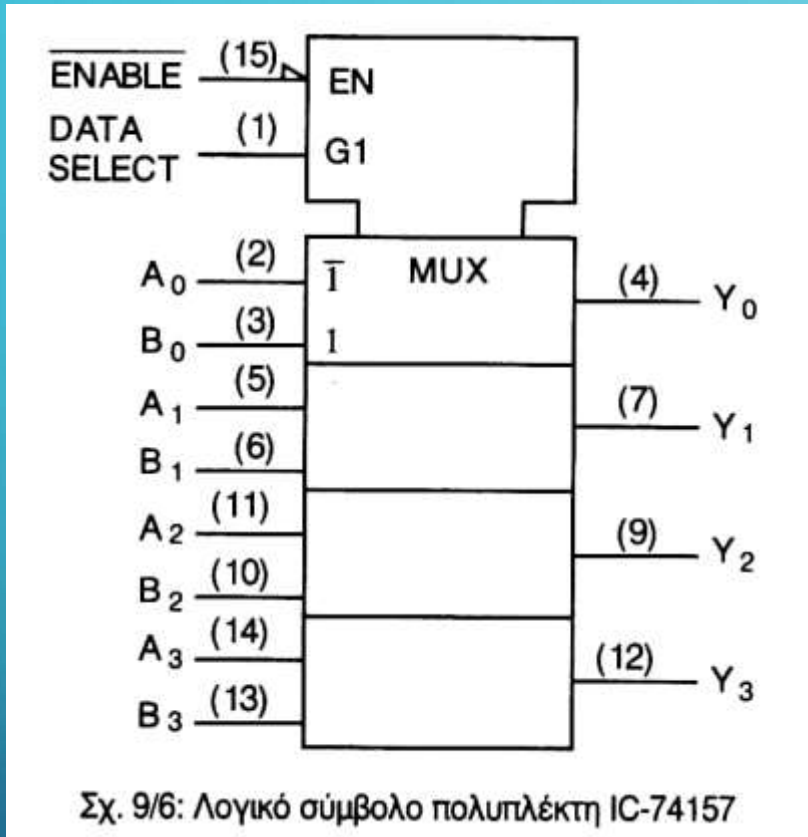
Πίνακας λειτουργίας

$$Y = D_0 \bar{S} + D_1 S$$

Λογική εξίσωση της εξόδου

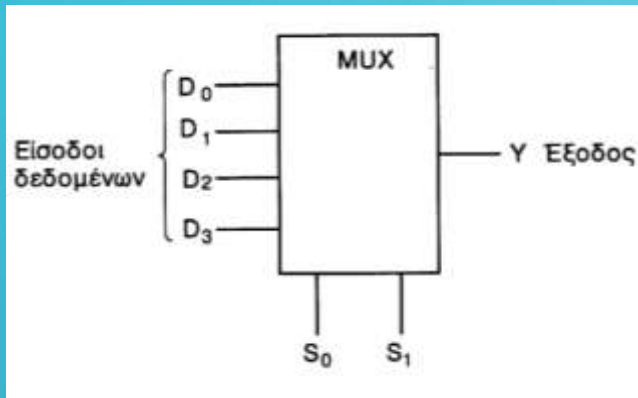


# IC 74157 : 4 Πολυπλέκτες 2 σε 1



$\overline{EN}$	$G_1$	$Y_0$	$Y_1$	$Y_2$	$Y_3$
0	0	$A_0$	$A_1$	$A_2$	$A_3$
0	1	$B_0$	$B_1$	$B_2$	$B_3$
1	X	0	0	0	0

# Πολυπλέκτης τεσσάρων γραμμών σε μία



Λογικό σύμβολο πολυπλέκτη 4 γραμμών σε 1.

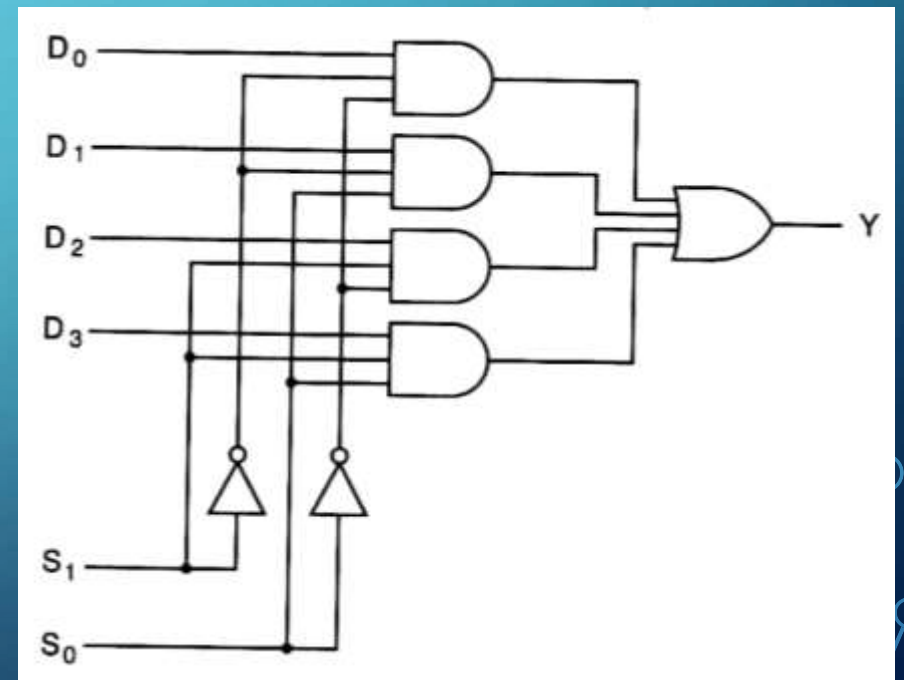
- Έχει τέσσερις εισόδους δεδομένων,
- μία έξοδο,
- δύο γραμμές επιλογής εισόδου.

<b>S<sub>1</sub></b>	<b>S<sub>0</sub></b>	<b>Y</b>
0	0	D <sub>0</sub>
0	1	D <sub>1</sub>
1	0	D <sub>2</sub>
1	1	D <sub>3</sub>

Πίνακας λειτουργίας

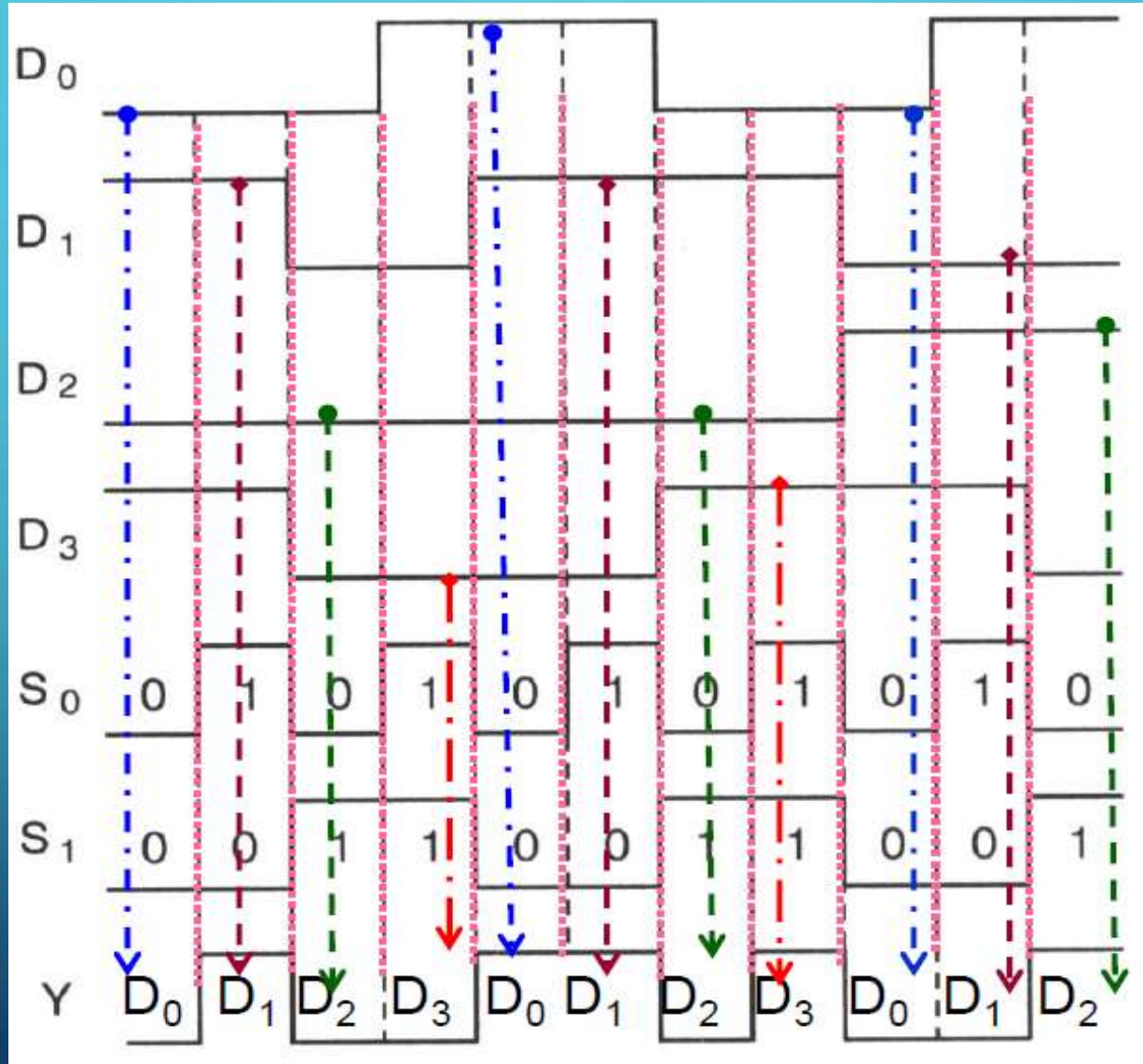
Λογική εξίσωση της εξόδου

$$Y = \bar{S}_1 \bar{S}_0 D_0 + \bar{S}_1 S_0 D_1 + S_1 \bar{S}_0 D_2 + S_1 S_0 D_3$$



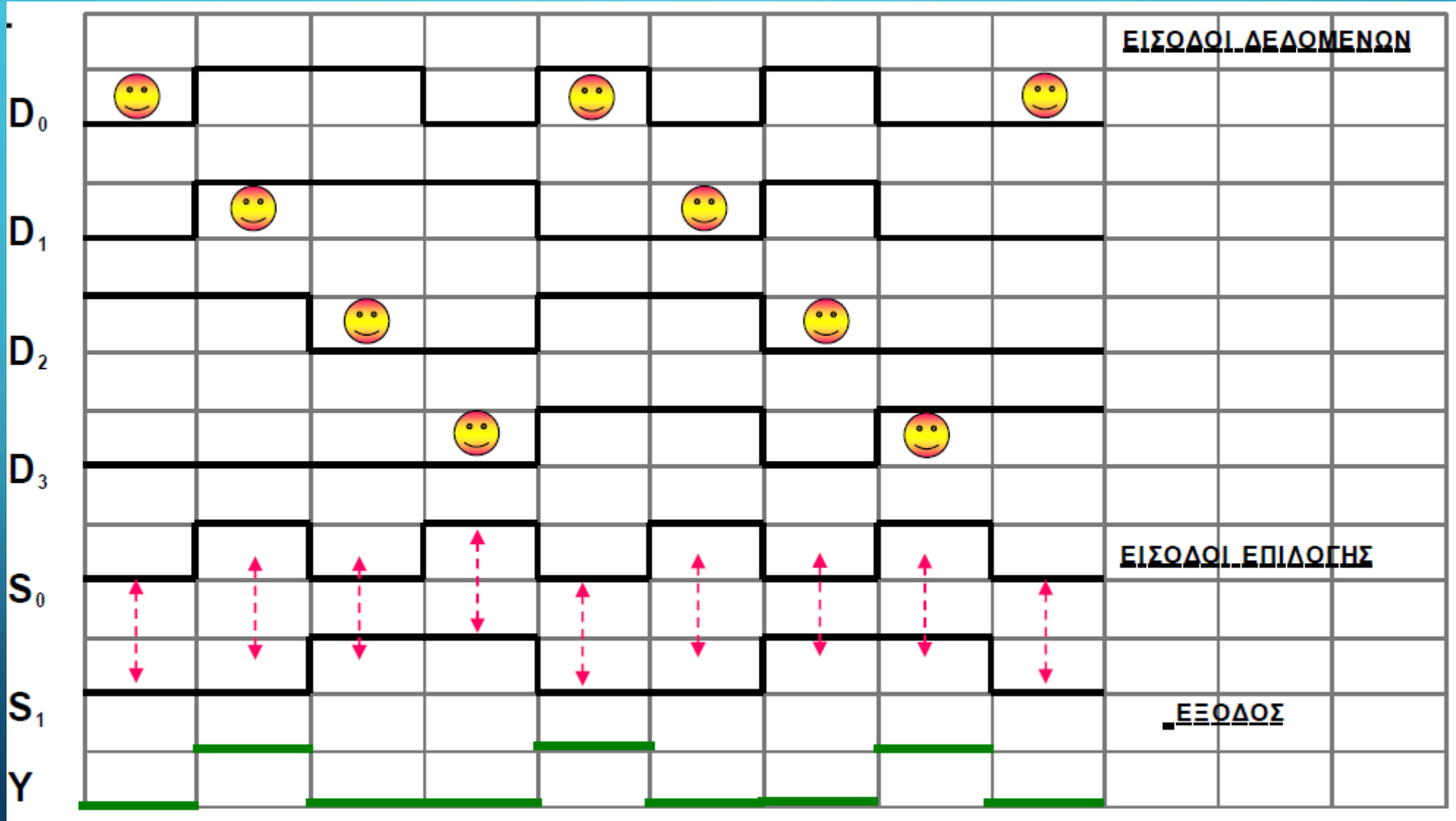
## Παράδειγμα 1:

Δίνονται τα χρονικά διαγράμματα των εισόδων του πολυπλέκτη 4 γραμμών σε 1. Να σχεδιάσετε το χρονικό διάγραμμα της εξόδου  $Y$



## Παράδειγμα 2:

Δίνονται τα χρονικά διαγράμματα των εισόδων του πολυπλέκτη 4 γραμμών σε 1. Να σχεδιάσετε το χρονικό διάγραμμα της εξόδου  $Y$

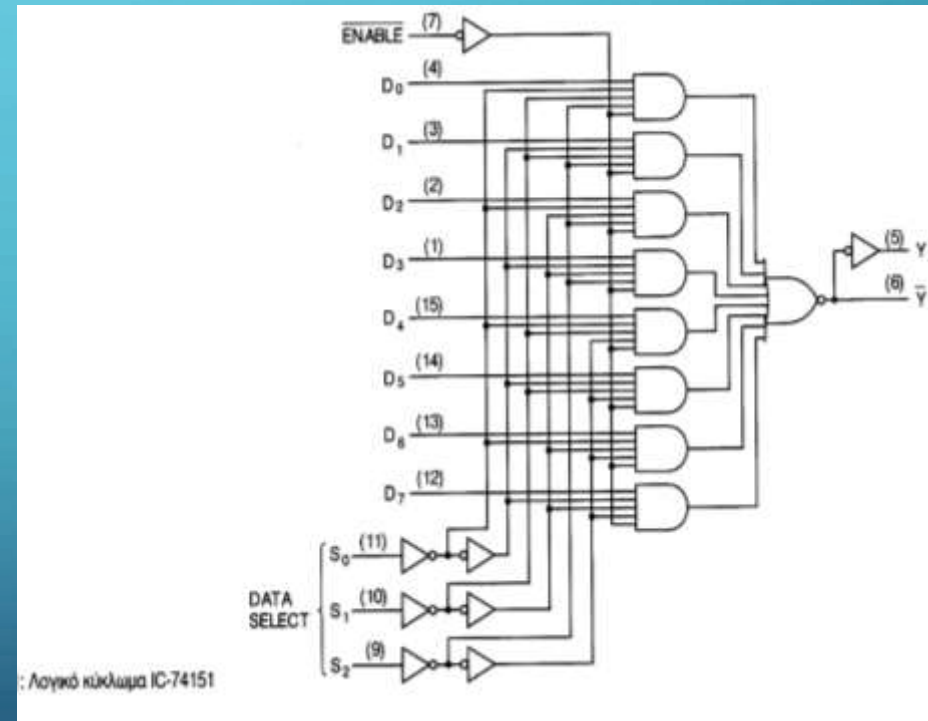
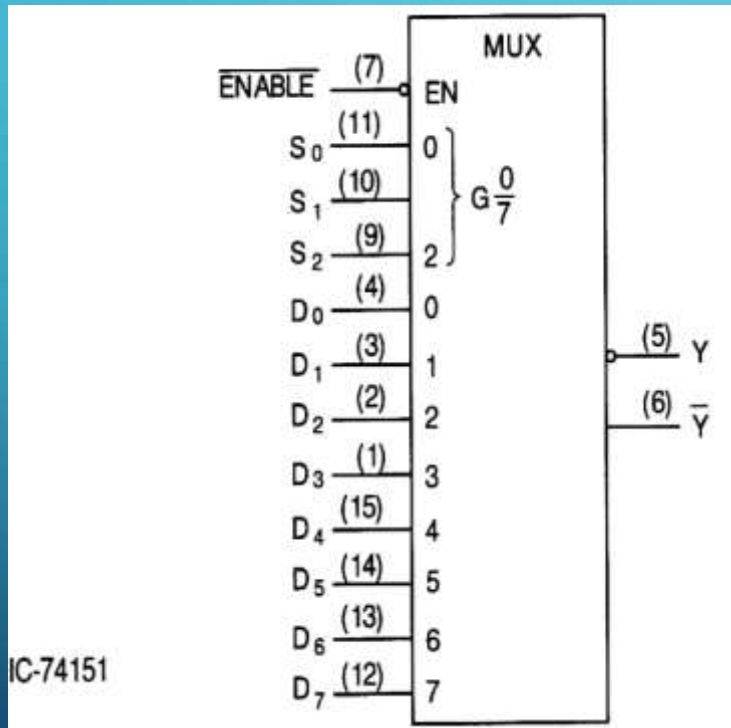


# Πολυπλέκτης οκτώ γραμμών σε μία

Ο πολυπλέκτης 8 γραμμών σε 1 έχει

- 8 γραμμές εισόδου δεδομένων,
- μια έξοδο,
- 3 γραμμές επιλογής εισόδου.

- Το IC - 74151 πραγματοποιεί το πιο πάνω πολυπλέκτη και έχει επιπρόσθετα την είσοδο ενεργοποίησης (EN) και αντίστροφη έξοδο  $\bar{Y}$ .



# Εφαρμογές κυκλωμάτων Πολυπλέκτη

## 1. Πολυπλέκτης 7-τμηματικών οθονών ένδειξης

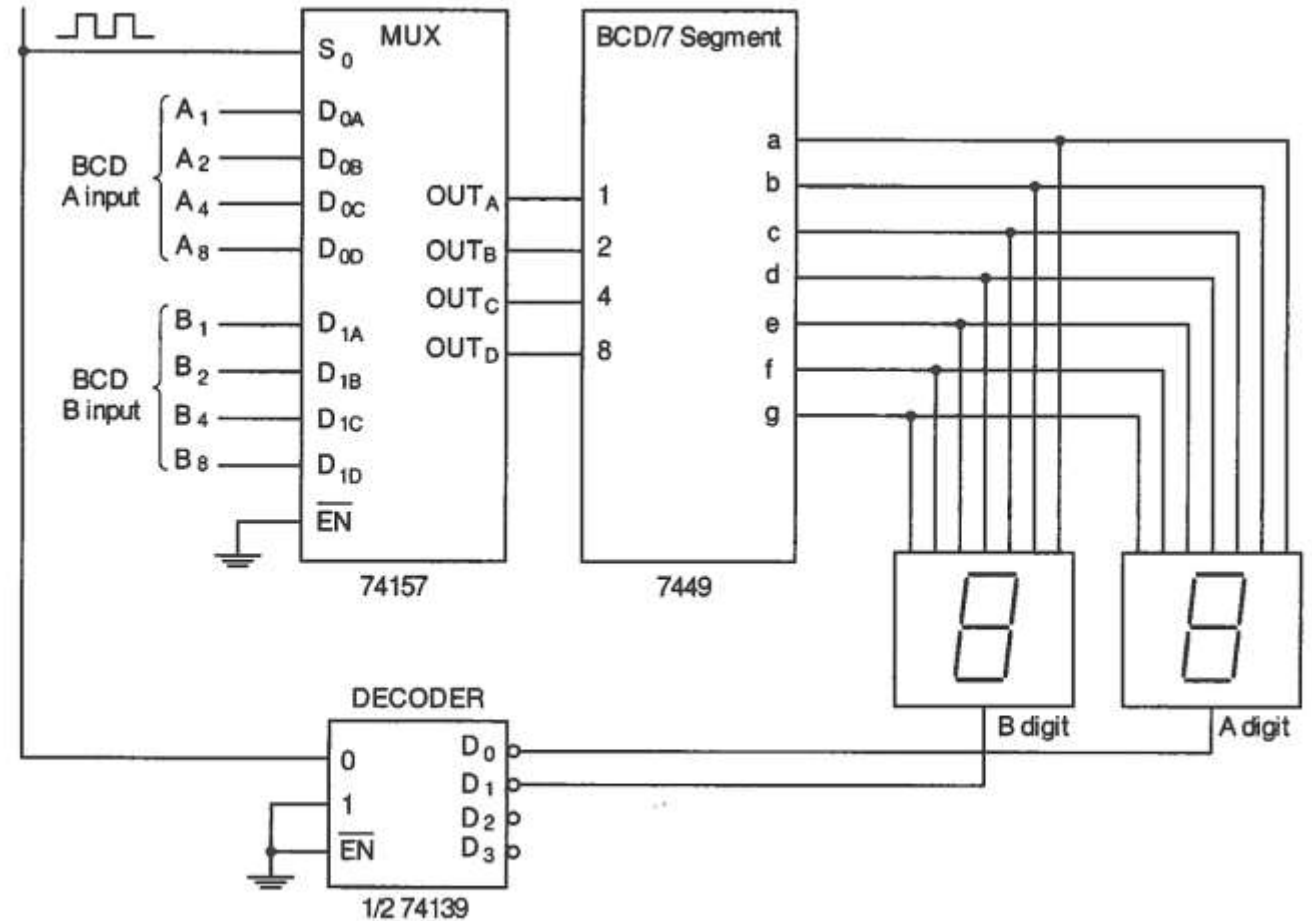
Η χρήση του κυκλώματος αυτού είναι η κατά σειρά λειτουργία 7-τμηματικών μονάδων ένδειξης για εξοικονόμηση ενέργειας και υλικών.

**Σημείωση:** Όταν η συχνότητα λειτουργίας των μονάδων ένδειξης ξεπεράσει τα 30Hz, το μάτι δεν αντιλαμβάνεται το αναβοσβήσιμο κάθε ψηφίου.

# Εφαρμογές κυκλωμάτων Πολυπλέκτη

## 1. Πολυπλέκτης 7-τμηματικών οθονών

Στην είσοδο του IC-74157 εφαρμόζονται δύο κωδικοποιημένοι αριθμοί στον κώδικα BCD, A και B. Η επιλογή των δύο αριθμών γίνεται εναλλάξ με την συχνότητα των παλμών στην είσοδο επιλογής  $S_0$  του πολυπλέκτη. Στην έξοδο του πολυπλέκτη εμφανίζονται διαδοχικά οι αριθμοί A και B, που είναι ταυτόχρονα και είσοδος του αποκωδικοποιητή IC-7449. Το IC74139 ελέγχεται από την συχνότητα  $S_0$  του πολυπλέκτη και καθορίζει ποιο από τα δύο ψηφία θα εμφανιστεί σε μια δεδομένη στιγμή. Όταν στην έξοδο του πολυπλέκτη είναι ο αριθμός A, ενεργοποιείται η έξοδος  $D_0$  στον αποκωδικοποιητή και παρουσιάζεται στην δεξιά οθόνη ο αριθμός A, και όταν επιλέγεται ο αριθμός B από τον πολυπλέκτη, ενεργοποιείται η έξοδος  $D_1$  στον αποκωδικοποιητή και παρουσιάζεται ο αριθμός B στην άλλη οθόνη.



Σχ. 9/12: «Πολυπλέξιμο» 7-τμηματικών ψηφίων ένδειξης.

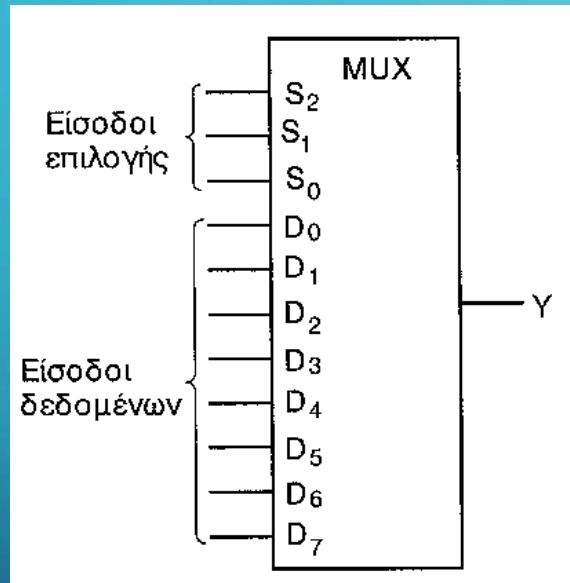
# Υλοποίηση Λογικών συναρτήσεων

Η υλοποίηση λογικών συναρτήσεων με την χρήση των πολυπλεκτών παρουσιάζει τα ακόλουθα πλεονεκτήματα:

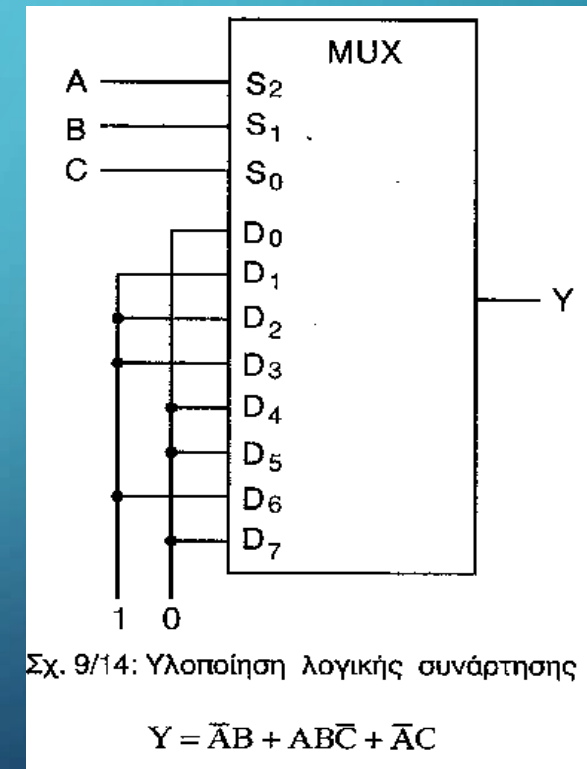
1. Ένας πολυπλέκτης μπορεί να χρησιμοποιηθεί για να πραγματοποιήσει διαφορετικές λογικές συναρτήσεις
2. Η αλλαγή από την υλοποίηση της μιας λογικής συνάρτησης στην άλλη γίνεται με εύκολο τρόπο
3. Επιτυγχάνουμε την εξοικονόμηση αριθμού ολοκληρωμένων κυκλωμάτων.

# Υλοποίηση Λογικών συναρτήσεων πχ1

Δίνεται ο πολυπλέκτης του σχήματος. Να πραγματοποιήσετε με την χρήση του τη λογική συνάρτηση:  $Y = \bar{A}B + AB\bar{C} + \bar{A}C$



N	A	B	C	Y	D
0	0	0	0	0	$D_0$
1	0	0	1	1	$D_1$
2	0	1	0	1	$D_2$
3	0	1	1	1	$D_3$
4	1	0	0	0	$D_4$
5	1	0	1	0	$D_5$
6	1	1	0	1	$D_6$
7	1	1	1	0	$D_7$

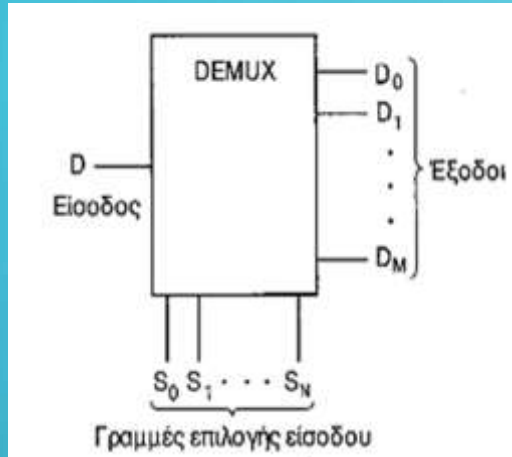


Σχ. 9/14: Υλοποίηση λογικής συνάρτησης

$$Y = \bar{A}B + AB\bar{C} + \bar{A}C$$

Όταν οι είσοδοι επιλογής  $S_2S_1S_0 = 000$ , επιλέγεται η είσοδος δεδομένων  $D_0$  και  $Y = D_0$ . Επειδή λογική συνάρτηση  $Y$  για  $ABC = 000$  έχει τιμή 0 συνδέουμε την είσοδο  $D_0$  στο λογικό 0. Με την ίδια λογική συνδέουμε όλες τις υπόλοιπες εισόδους στο 0 ή στο 1.

# Αποπολυπλέκτης

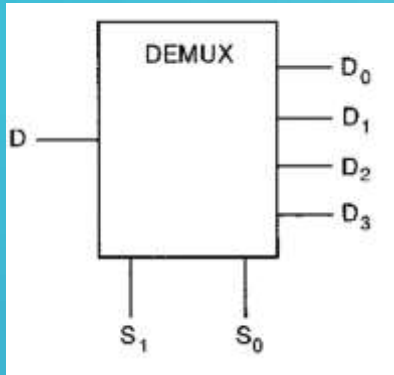


Λογικό σύμβολο  
αποπολυπλέκτη με  $2^N$   
γραμμές  
εξόδου και  $N$  γραμμές  
επιλογής

Ο αποπολυπλέκτης είναι ένα συνδυαστικό λογικό κύκλωμα που επιτρέπει τη διοχέτευση πληροφοριών από μια είσοδο σε πολλές εξόδους. Η επιλογής της κάθε εξόδου γίνεται με τη βοήθεια των γραμμών επιλογής

- Οι γραμμές επιλογής  $S_0$  μέχρι  $S_N$  επιλέγουν, ανάλογα με την λογική τους κατάσταση, μια από τις εξόδους  $D_0 \dots D_M$  για να συνδεθεί η είσοδος  $D$ .
- Ο μέγιστος αριθμός εξόδων εξαρτάται από τον αριθμό των γραμμών επιλογής, ώστε να ισχύει η σχέση  $M = 2^N$

# Αποπολυπλέκτης 1 γραμμής σε 4



Το κύκλωμα του αποπολυπλέκτη 1 σε 4 έχει μια είσοδο την  $D$ , η οποία συνδέεται σε μια από τις τέσσερις εξόδους,  $D_0$ ,  $D_1$ ,  $D_2$ ,  $D_3$ , ανάλογα με τη λογική κατάσταση των εισόδων επιλογής  $S_1$   $S_0$ .

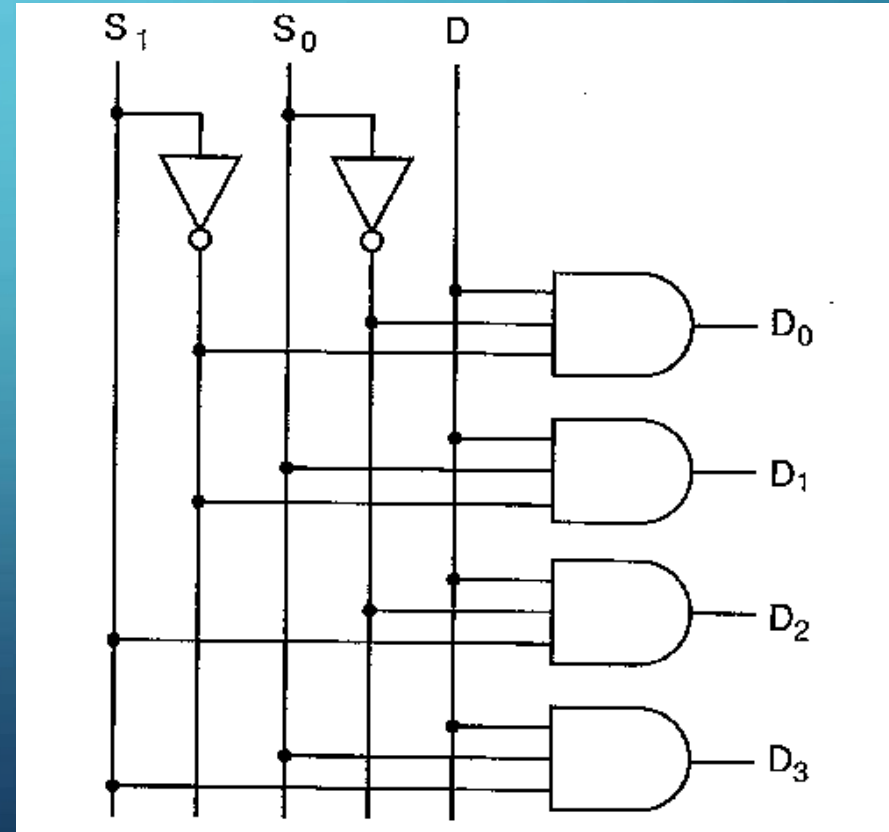
Είσοδοι		Έξοδοι			
$S_1$	$S_0$	$D_0$	$D_1$	$D_2$	$D_3$
0	0	$D$	0	0	0
0	1	0	$D$	0	0
1	0	0	0	$D$	0
1	1	0	0	0	$D$

$$D_0 = \bar{S}_1 \bar{S}_0 D$$

$$D_1 = \bar{S}_1 S_0 D$$

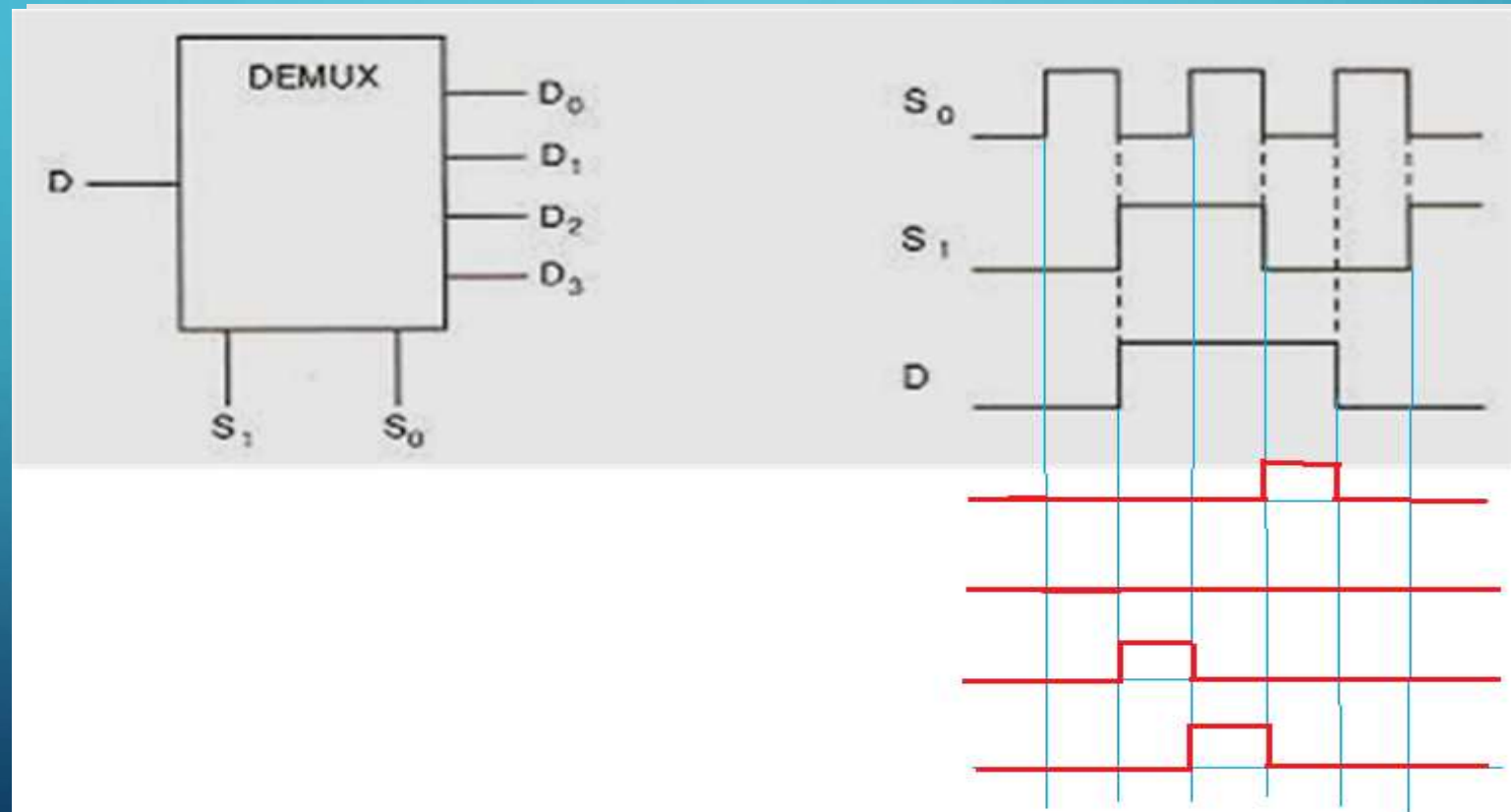
$$D_2 = S_1 \bar{S}_0 D$$

$$D_3 = S_1 S_0 D$$



# Άσκηση με χρονικά διαγράμματα αποπολυπλέκτη

- Δίνεται το λογικό σύμβολο του αποπολυπλέκτη 1X4 και τα χρονικά διαγράμματα των εισόδων του. Να σχεδιάσετε τα χρονικά διαγράμματα των εξόδων του.



# Διάλειμμα

