

**ΦΥΛΛΑΔΙΟ ΑΥΤΟΑΞΙΟΛΟΓΗΣΗΣ ΨΗΦΙΑΚΩΝ ΗΛΕΚΤΡΟΝΙΚΩΝ Γ΄ ΕΤΟΥΣ  
ΨΗΦΙΟ ΙΣΟΤΙΜΙΑΣ**

ΤΜΗΜΑ : .....

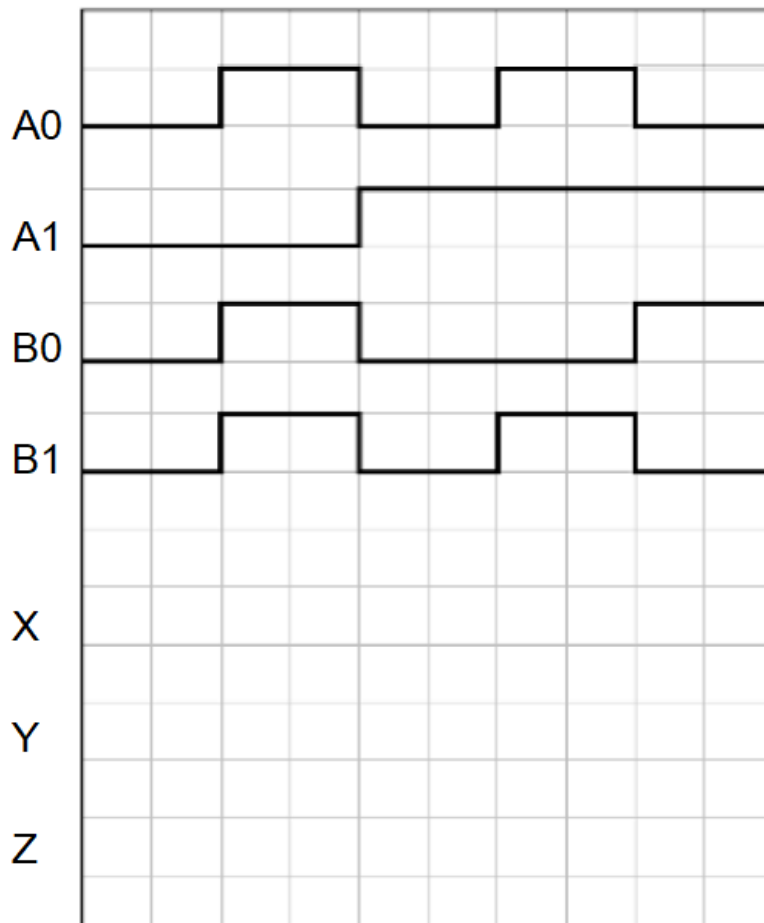
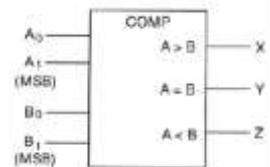
ΗΜΕΡΑ : .....

ΟΝΟΜΑ: .....

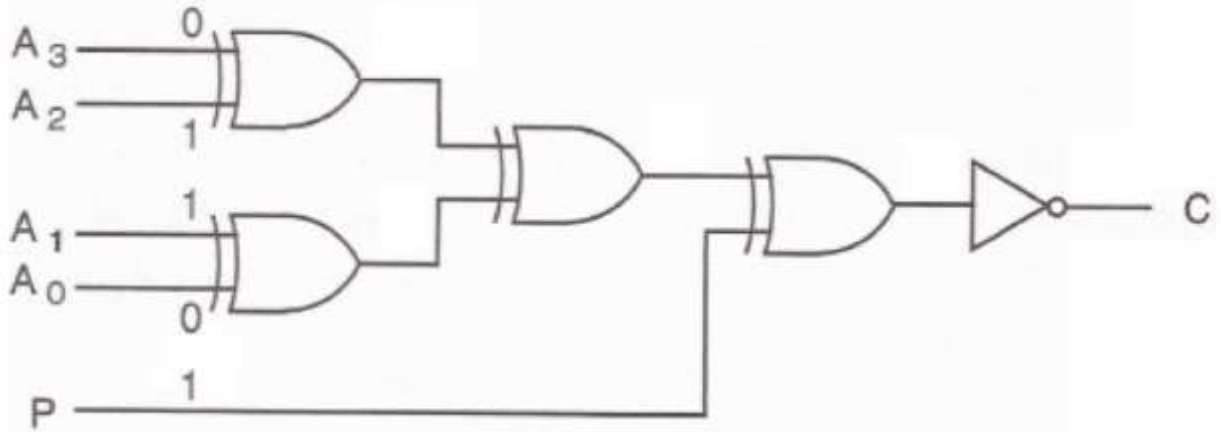
1. Να συμπληρώσετε τον Πίνακα πιο κάτω, που αφορά στο κύκλωμα παραγωγής ψηφίου ισοτιμίας. (2021/3)

| ΚΩΔΙΚΑΣ ΔΕΔΟΜΕΝΩΝ        | ΜΟΝΟ ΨΗΦΙΟ ΙΣΟΤΙΜΙΑΣ | ΖΥΓΟ ΨΗΦΙΟ ΙΣΟΤΙΜΙΑΣ |
|--------------------------|----------------------|----------------------|
| <b>1 1 0 1 1 1 0 0 1</b> |                      |                      |
| <b>1 1 0 1 1 0 0 1 1</b> |                      |                      |
| <b>1 0 1 0 0 1 1 0 1</b> |                      |                      |

2. Δίνεται το λογικό σύμβολο και τα χρονικά διαγράμματα των εισόδων του ψηφιακού συγκριτή 2-bit. Να σχεδιάσετε τα χρονικά διαγράμματα των εξόδων του (X, Y, Z). (2021/8)



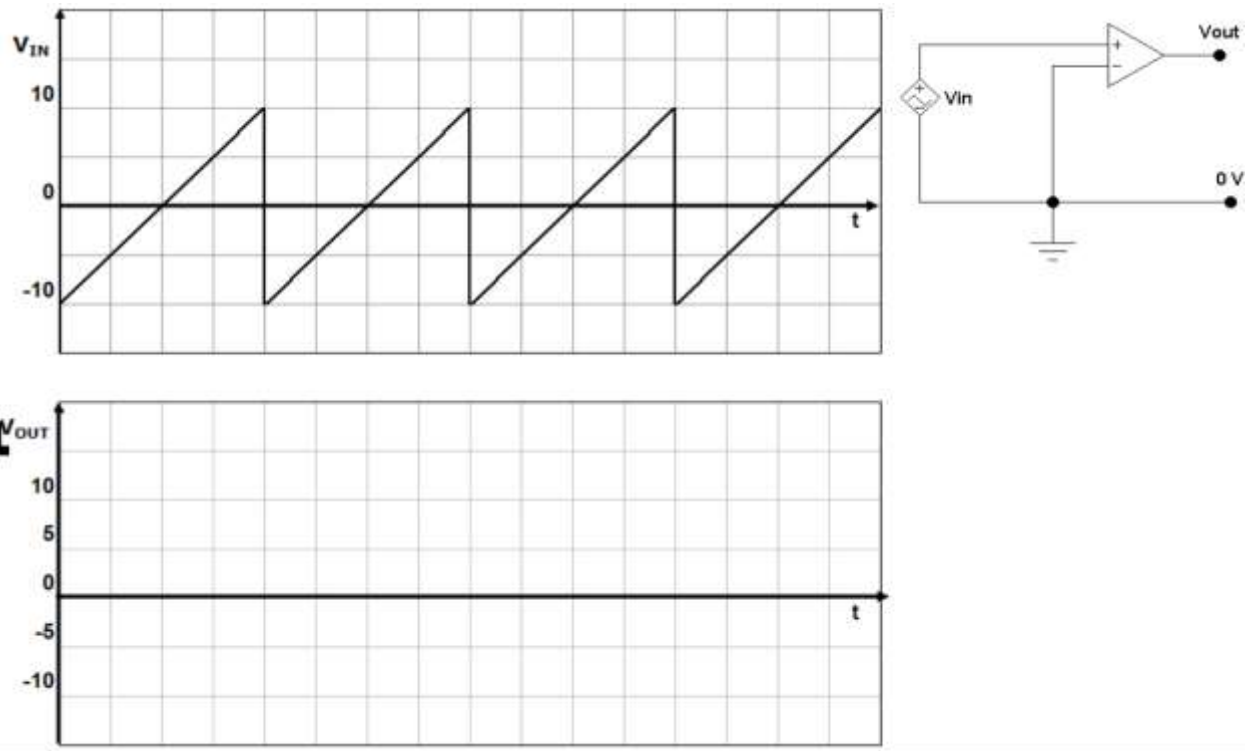
3. Στο Σχήμα δίνεται κύκλωμα ψηφίου ισοτιμίας σε κώδικα των 5-bit. (2021/9)



(α) Να γράψετε τη λογική εξίσωση της εξόδου του κυκλώματος του Σχήματος.

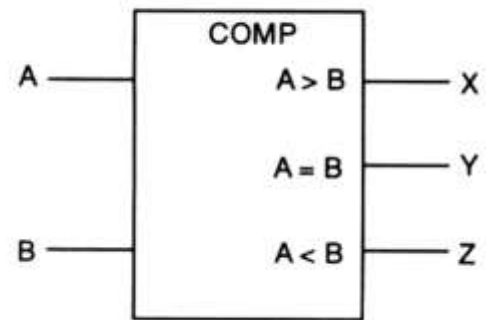
(β) Να καθορίσετε αν το κύκλωμα του Σχήματος είναι κύκλωμα παραγωγής ή κύκλωμα ελέγχου ψηφίου ισοτιμίας.

4. (α) Στο Σχήμα δίνεται το κύκλωμα συγκριτή τάσης και το σήμα που εφαρμόζεται στη θετική είσοδό του. Να σχεδιάσετε το σήμα της εξόδου του ( $V_{OUT}$ ), αν οι μέγιστες τιμές εξόδου του συγκριτή είναι  $\pm 5\text{ V}$ . (2021/15)



(β) Στο Σχήμα δίνονται ο πίνακας αληθείας και το λογικό σύμβολο του ψηφιακού συγκριτή 1-bit.

| ΕΙΣΟΔΟΙ |   | ΕΞΟΔΟΙ |   |   |
|---------|---|--------|---|---|
| A       | B | X      | Y | Z |
| 0       | 0 | 0      | 1 | 0 |
| 0       | 1 | 0      | 0 | 1 |
| 1       | 0 | 1      | 0 | 0 |
| 1       | 1 | 0      | 1 | 0 |



Να γράψετε τις λογικές συναρτήσεις για τον ψηφιακό συγκριτή 1-bit.

X = .....

Y = .....

Z = .....

(γ) Να σχεδιάσετε το λογικό κύκλωμα του ψηφιακού συγκριτή 1-bit.

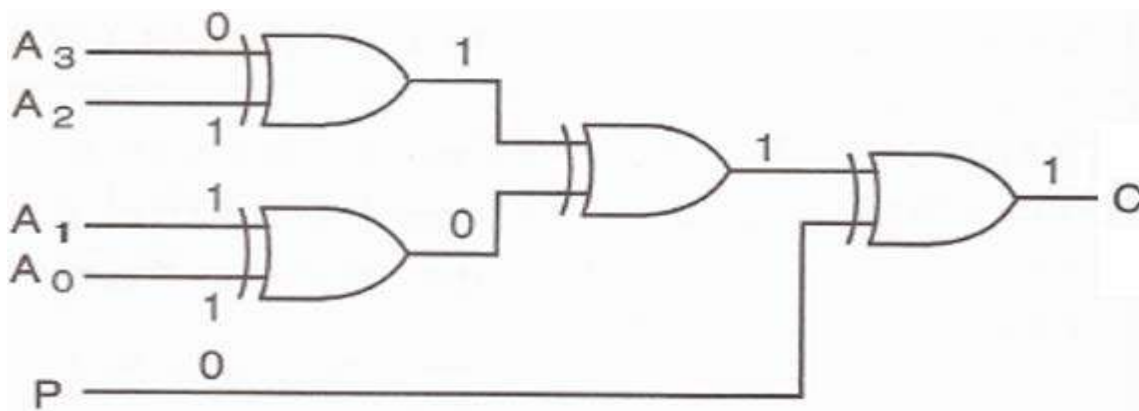
5. (α) Να δώσετε το ζυγό ψηφίο ισοτιμίας για τους κώδικες δεδομένων του Πίνακα (2020/3)

| ΚΩΔΙΚΕΣ ΔΕΔΟΜΕΝΩΝ | ΖΥΓΟ ΨΗΦΙΟ ΙΣΟΤΙΜΙΑΣ |
|-------------------|----------------------|
| 1 0 1 0           |                      |
| 1 1 0 1 1 1       |                      |
| 1 0 1 0 1 0 1     |                      |
| 1 1 0 1 1 1 1 1   |                      |

(β) Έναν κύκλωμα ελέγχου για μονό ψηφίο ισοτιμίας δέχεται τις πιο κάτω κωδικές λέξεις (Πίνακας 2). Να προσδιορίσετε ποιες λέξεις είναι σωστές και ποιες είναι λανθασμένες.

| ΚΩΔΙΚΗ ΛΕΞΗ     | ΣΩΣΤΟ / ΛΑΘΟΣ |
|-----------------|---------------|
| 1 0 1 1 0       |               |
| 1 1 0 1 1 0     |               |
| 1 0 0 0 1 0 0   |               |
| 1 1 0 1 1 1 1 1 |               |

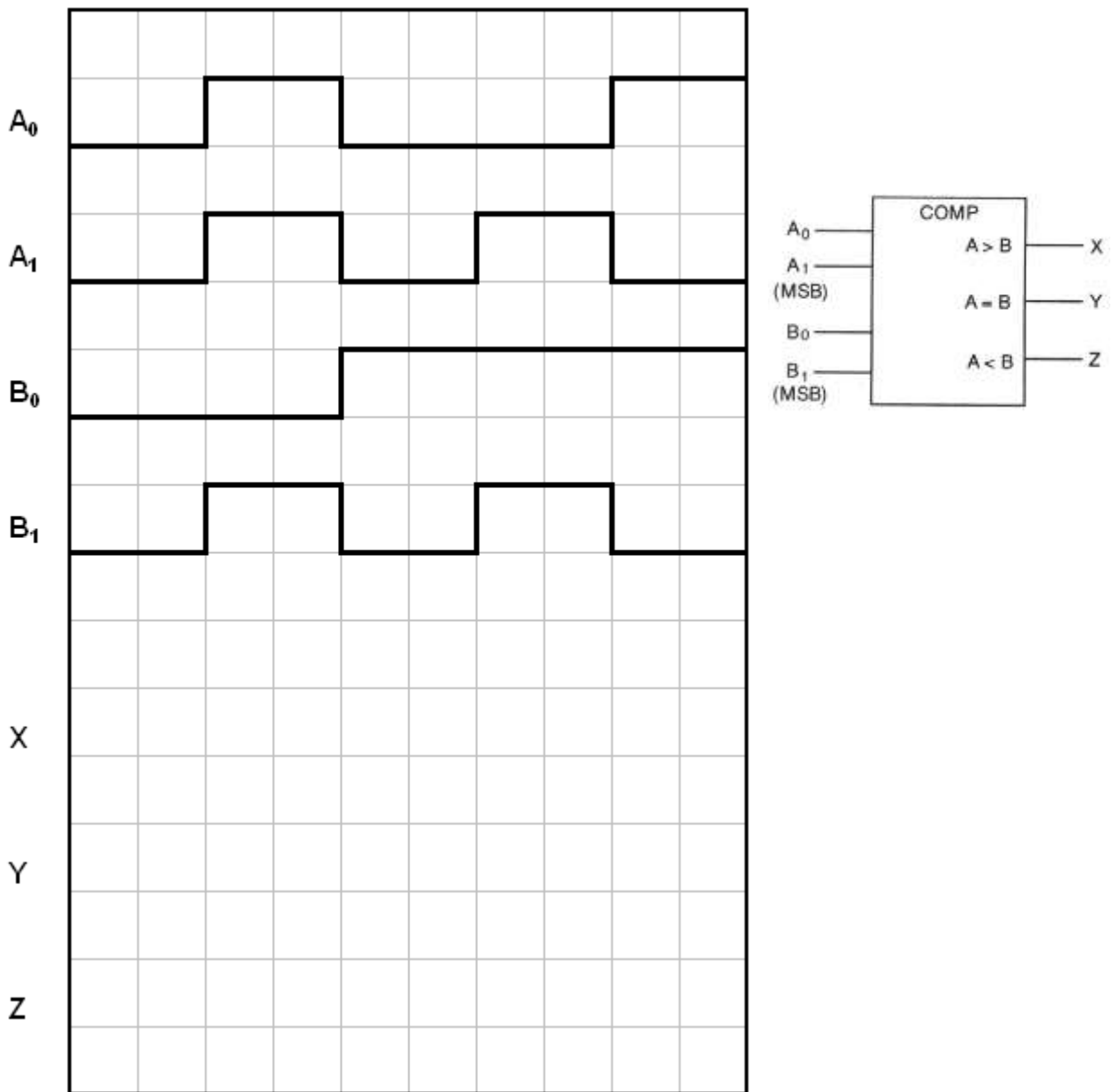
6. Στο σχήμα 3 δίνεται το κύκλωμα ελέγχου μονού ψηφίου ισοτιμίας σε κώδικα των 5-bit, με την έξοδο  $C = 1$  όταν δεν υπάρχει λάθος στον κώδικα.



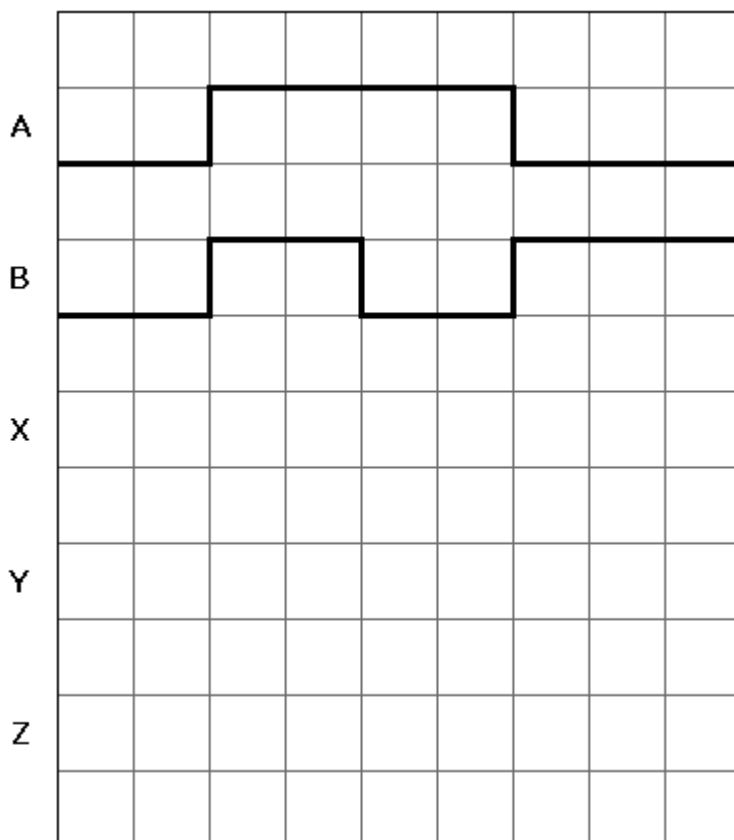
(α) Να γράψετε τη λογική εξίσωση της εξόδου του αντίστοιχου κυκλώματος ελέγχου ζυγού ψηφίου ισοτιμίας σε κώδικα 5-bit.

.....  
 (β) Να σχεδιάσετε το κύκλωμα ελέγχου ζυγού ψηφίου ισοτιμίας σε κώδικα 5-bit με την έξοδο  $C = 1$  όταν δεν υπάρχει λάθος στον κώδικα.

7. Στο σχήμα 6 δίνεται το λογικό σύμβολο και τα χρονικά διαγράμματα που εφαρμόζονται στις εισόδους ψηφιακού συγκριτή 2-bit. Να σχεδιάσετε τα χρονικά διαγράμματα των τριών εξόδων X, Y και Z του συγκριτή.



8. Στο σχήμα 14 δίνονται τα χρονικά διαγράμματα που εφαρμόζονται στις εισόδους ψηφιακού συγκριτή 1-bit. Να σχεδιάσετε τα χρονικά διαγράμματα των τριών εξόδων X, Y και Z του συγκριτή.



9. Στο σχήμα δίνονται τα χρονικά διαγράμματα που εφαρμόζονται στην είσοδο κυκλώματος παραγωγής ζυγού ψηφίου ισοτιμίας στον κώδικα BCD. Να σχεδιάσετε το χρονικό διάγραμμα του ζυγού ψηφίου ισοτιμίας που παράγεται. (2019/8)

