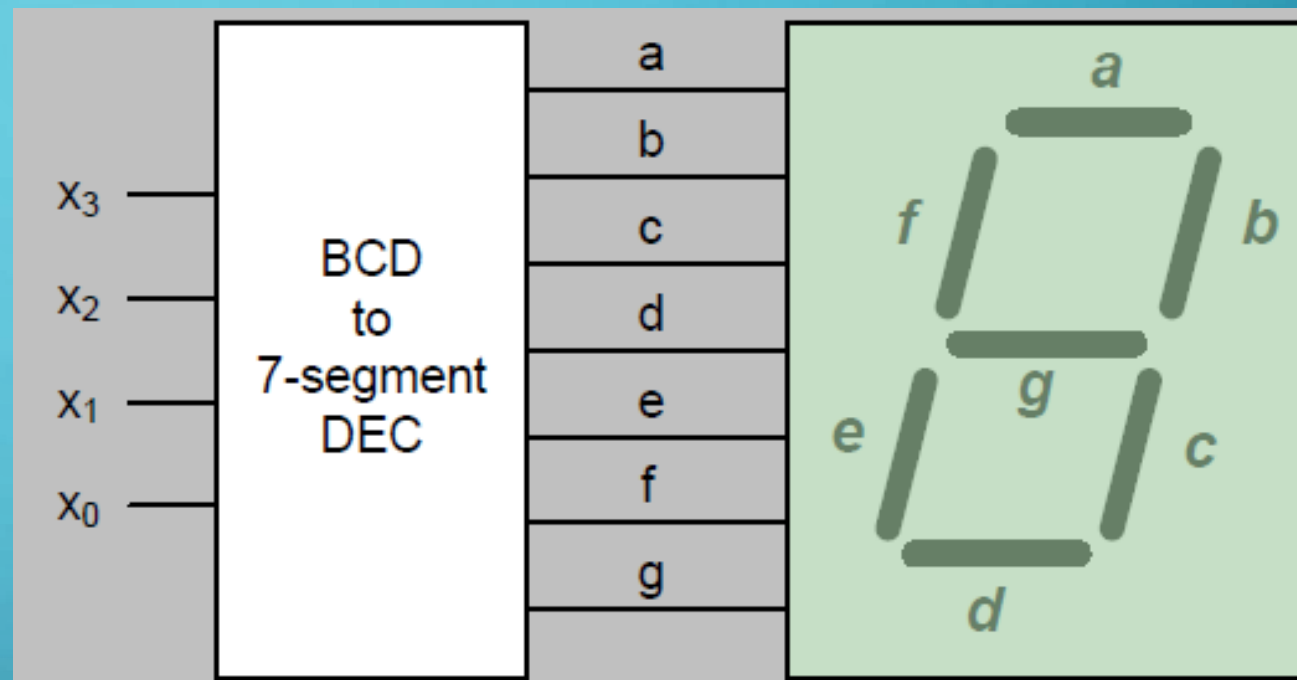
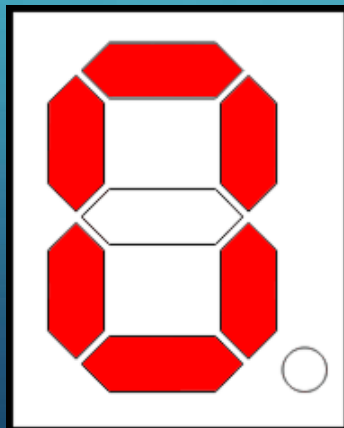




# ΘΗΨ3 Ψηφιακά Ηλεκτρονικά



Μετατροπείς Κώδικα  
(CODE CONVERTERS) (4)



# Θέμα κωδικοποίησης

- Ένας βασιλιάς στην Ανατολή διοργανώνει αγώνες για να επιλέξει με ποιόν θα παντρεύει την κόρη του. Μετά από πολλές δοκιμασίες παραμένουν οι δυο επικρατέστεροι μνηστήρες. Τους ανακοινώνει λοιπόν ότι θα λάβουν μέρος σε αγώνα ταχύτητας με τις καμήλες τους και την κόρη του θα πάρει **«αυτός τού οποίου η καμήλα θα τερματίσει δεύτερη»**.
- Παρατάσσονται οι πρίγκιπες με τις καμήλες τους και ο βασιλιάς δίνει το έναυσμα. Οι πρίγκιπες με τις καμήλες τους μένουν ακίνητοι, κανείς δεν ξεκινάει δεδομένης τής ιδιομορφίας τού αγώνα. Περνάνε οι ώρες, οι μέρες χωρίς να αλλάξει τίποτα.
- Την 7η μέρα περνάει ένας γέρος σοφός, τους βλέπει και παραξενεύεται. Αφού ρωτάει και μαθαίνει περί τίνος πρόκειται τούς πλησιάζει και τους ψιθυρίζει κάτι. Ξαφνικά, οι πρίγκιπες επιδίδονται σε έναν ξέφρενο αγώνα για το ποιός θα βγει πρώτος.
- **Τι τους είπε ο γέρο σοφός;**

**Σωστά! Ο γέρος τούς είπε «Αλλάξτε καμήλες».**

# Μετατροπείς Κώδικα

## Ορισμός

Τα κυκλώματα μετατροπής ή αλλαγής κώδικα έχουν στόχο να μετατρέψουν τις κωδικοποιημένες πληροφορίες από ένα κώδικα σε άλλο για να μπορέσει να γίνει η επεξεργασία των πληροφοριών από άλλα κυκλώματα.

## Χαρακτηριστικά

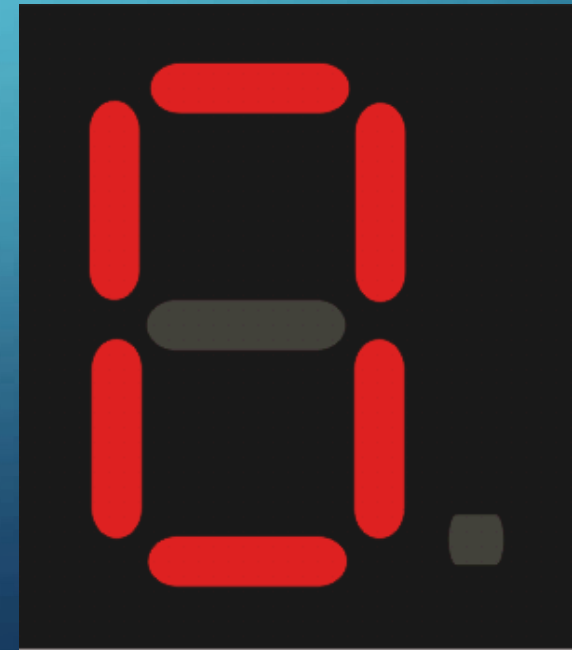
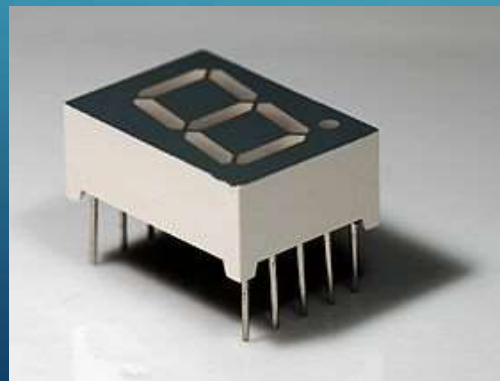
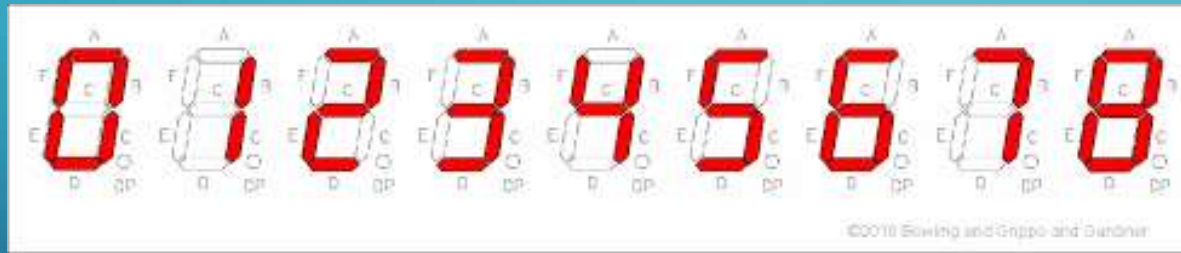
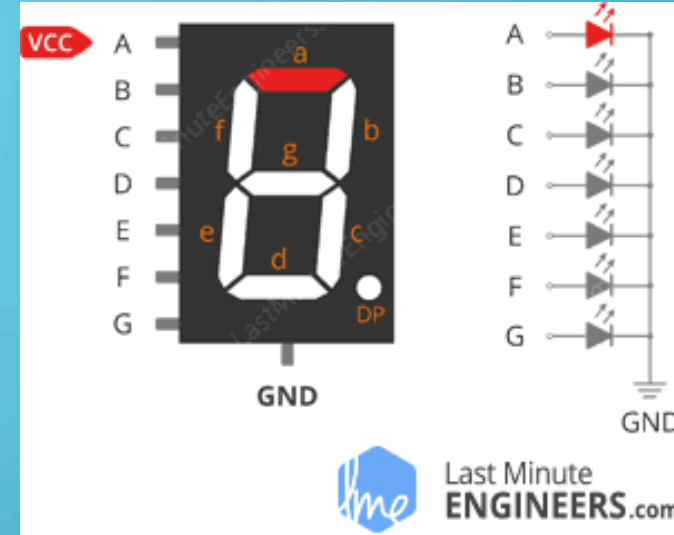
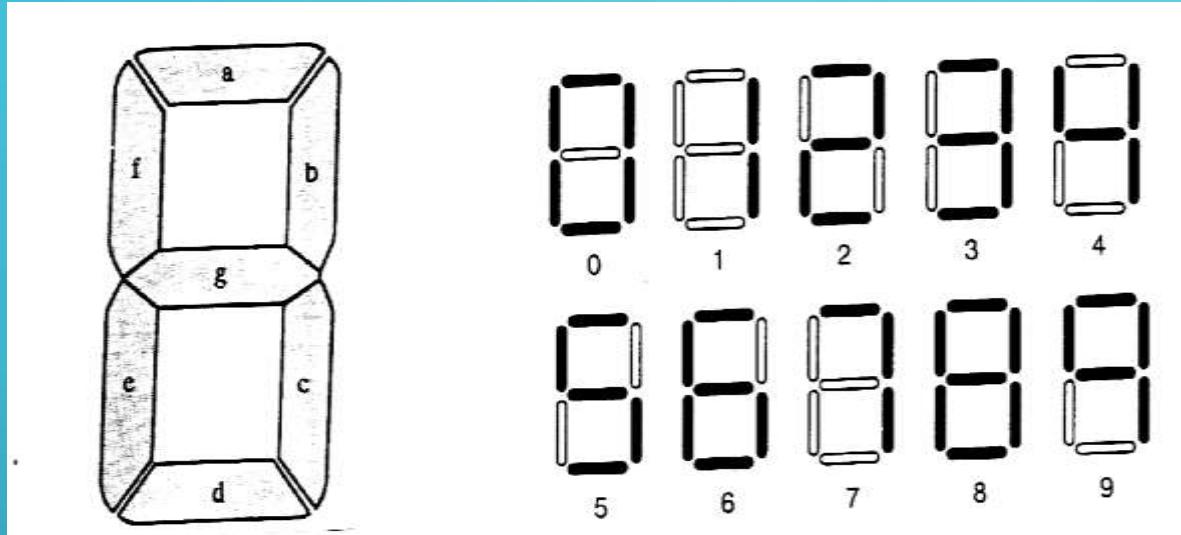
- Είναι συνδυαστικά λογικά κυκλώματα.
- Ο αριθμός των εισόδων τους είναι ίσος με τον αριθμό των bit του κώδικα εισόδου.
- Ο αριθμός των εξόδων τους είναι ίσος με τον αριθμό των bit του κώδικα εξόδου.

# Μετατροπέας από τον κώδικα BCD στον κώδικα ελέγχου της 7- τμηματικής μονάδας ένδειξης (BCD-to-Seven-Segment-Decoder)

Το κύκλωμα του μετατροπέα αυτού μετατρέπει τον κώδικα BCD σε ένα άλλο κώδικα, που ελέγχει την 7-τμηματική μονάδα ένδειξης



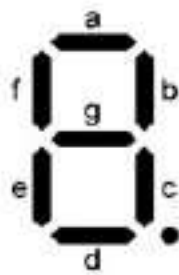
# 7-τμηματική μονάδα ένδειξης (Seven - Segment - Display)



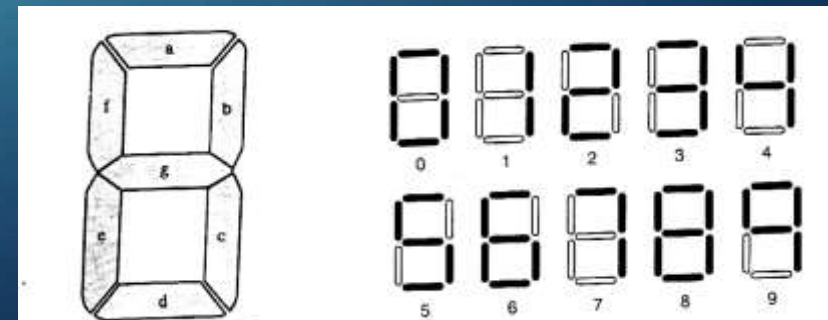
# Χαρακτηριστικά 7-τμηματικής μονάδας ένδειξης

- Με τη μονάδα αυτή γίνεται παράσταση των δεκαδικών αριθμών (0,1,2...9) καθώς και άλλων χαρακτήρων.
- Η μονάδα αυτή κατασκευάζεται
  - με LEDs (light – emitting - diodes) ή
  - με LCDs (liquid - crystal – displays).
- Τα 7 τμήματα της μονάδας αποδίδουν οπτικά τον χαρακτήρα 8.
- Κάθε ένα από τα 7 τμήματα χαρακτηρίζεται με ένα από τα 7 πρώτα γράμματα του λατινικού αλφαβήτου (a, b, c, d, e, f, g).

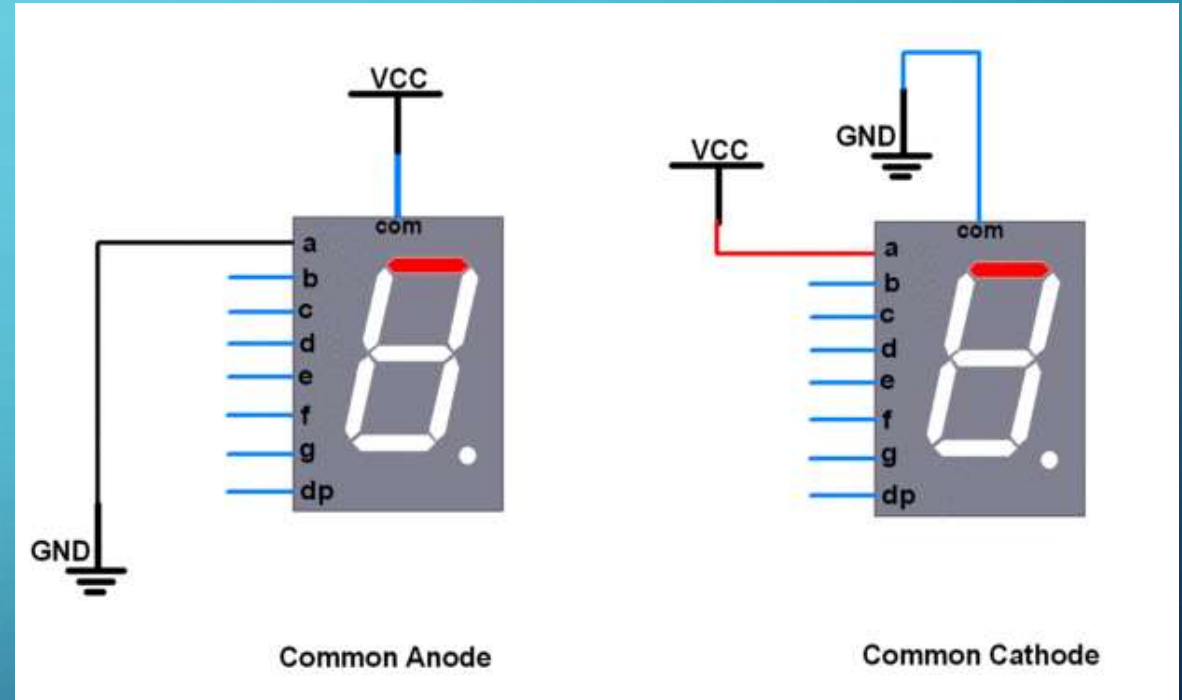
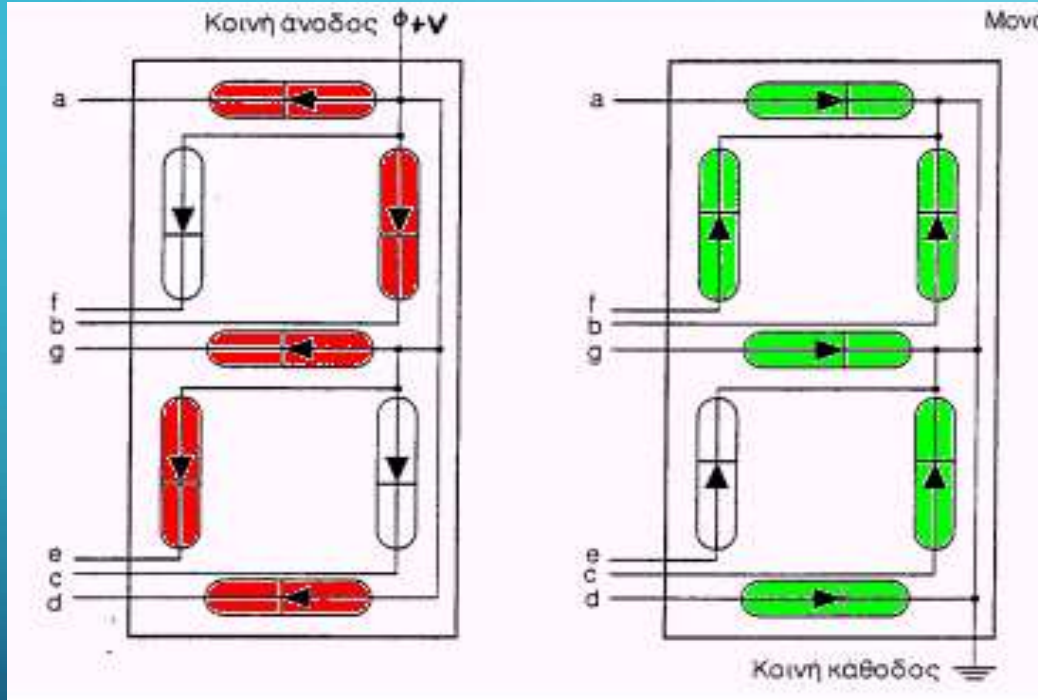
segment outputs							display
a	b	c	d	e	f	g	
1	1	1	1	1	1	0	0
0	1	1	0	0	0	0	1
1	1	0	1	1	0	1	2
1	1	1	1	0	0	1	3
0	1	1	0	0	1	1	4
1	0	1	1	0	1	1	5
0	0	1	1	1	1	1	6
1	1	1	0	0	0	0	7
1	1	1	1	1	1	1	8
1	1	1	0	0	1	1	9



7-Segment Display

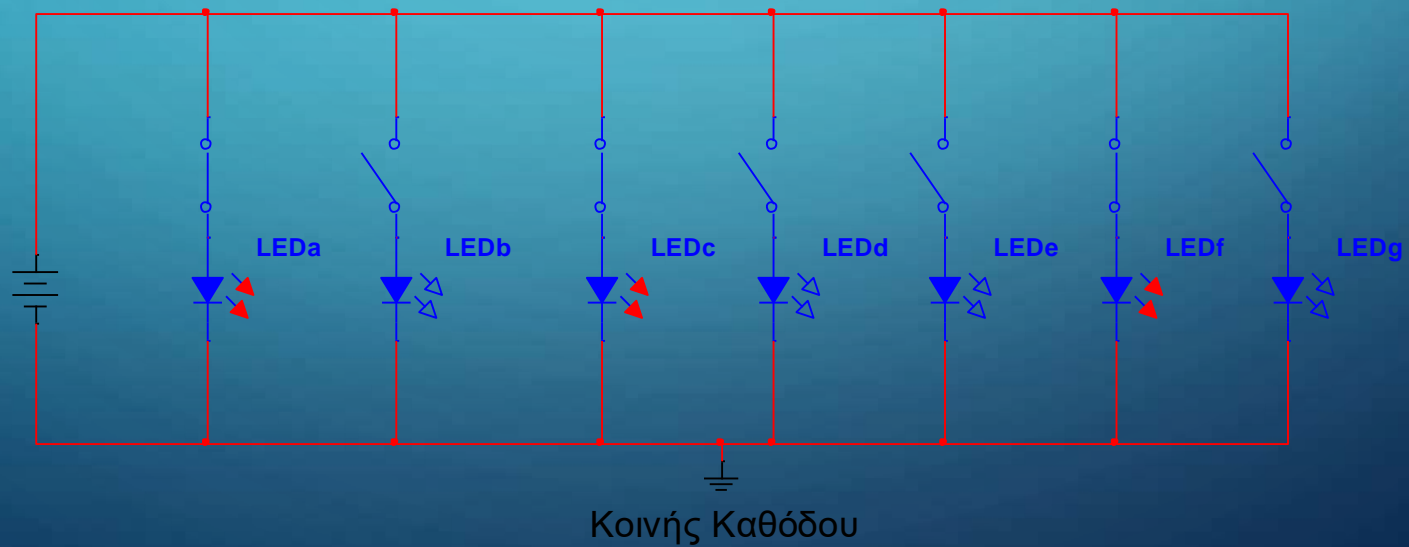
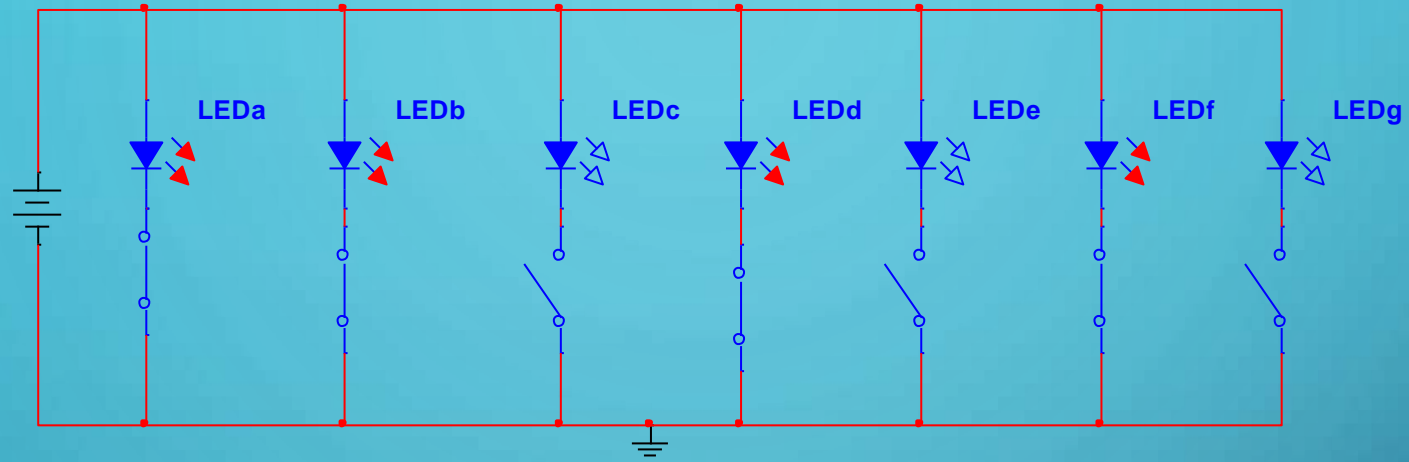


# Οθόνη με διόδους φωτοεκπομπής (LED display)



# Κοινής Ανόδου & Κοινής Καθόδου

Κοινής Ανόδου



# Χαρακτηριστικά οθόνης τύπου LED

- Είναι κοινής ανόδου ή κοινής καθόδου.
- Έχει διάφορα μεγέθη.
- Έχει χρώμα.
- Αποτελείται από ξεχωριστά ψηφία (digits) .
- Τυπικές τιμές τάσης και έντασης λειτουργίας
- Κατασκευάζεται με 7 LEDs .
- Σύνδεση LED για να λειτουργήσει και να ακτινοβολεί φως .

# ΟΘΟΝΗ ΥΓΡΩΝ ΚΡΥΣΤΑΛΛΩΝ ( LCD-LIQUID CRYSTAL DISPLAY )

## Κατασκευή

Η οθόνη υγρών κρυστάλλων LCD κατασκευάζεται από δύο πλάκες γυαλιού, που βρίσκονται η μια κοντά στην άλλη και ανάμεσά τους βρίσκονται υγροί κρύσταλλοι .

Στη μια εσωτερική επιφάνεια τα διαφανή αγώγιμα ηλεκτρόδια βρίσκονται σε σχηματισμούς των 7 - τμηματικών ψηφίων ή άλλων χαρακτήρων. Στην οπίσθια πλάκα ολόκληρη η εσωτερική επιφάνεια είναι αγώγιμα επικαλυμμένη και αποτελεί το κοινό δεύτερο ηλεκτρόδιο για τη δημιουργία ηλεκτρικών πεδίων .



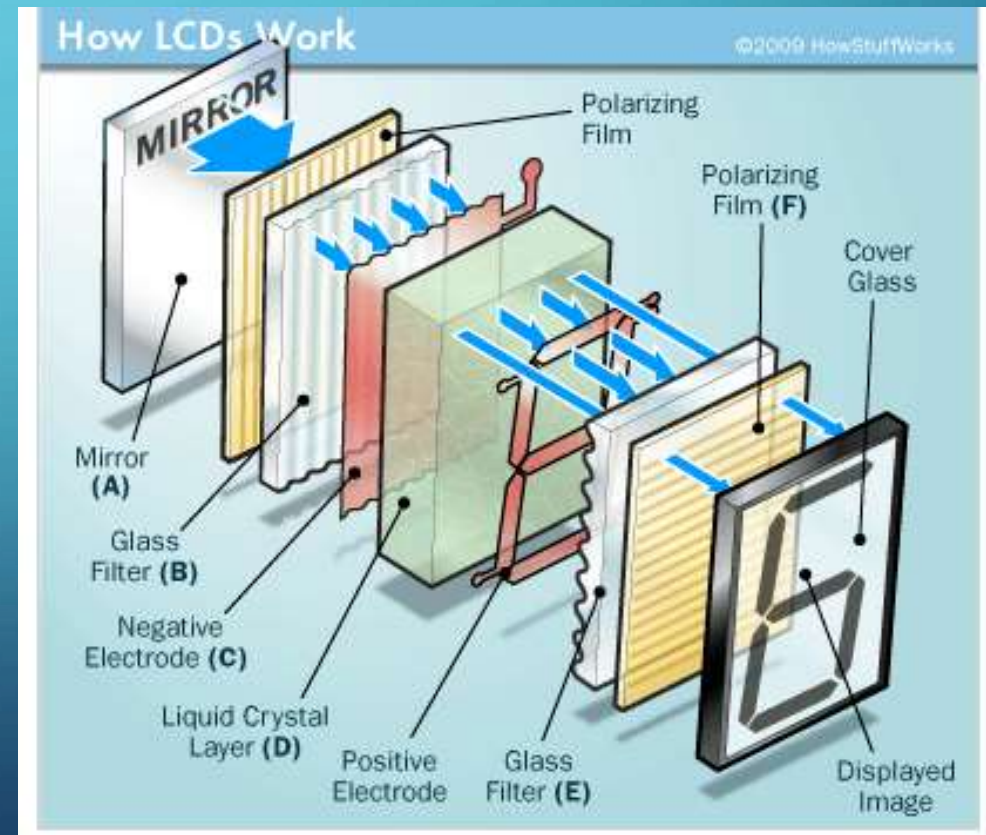
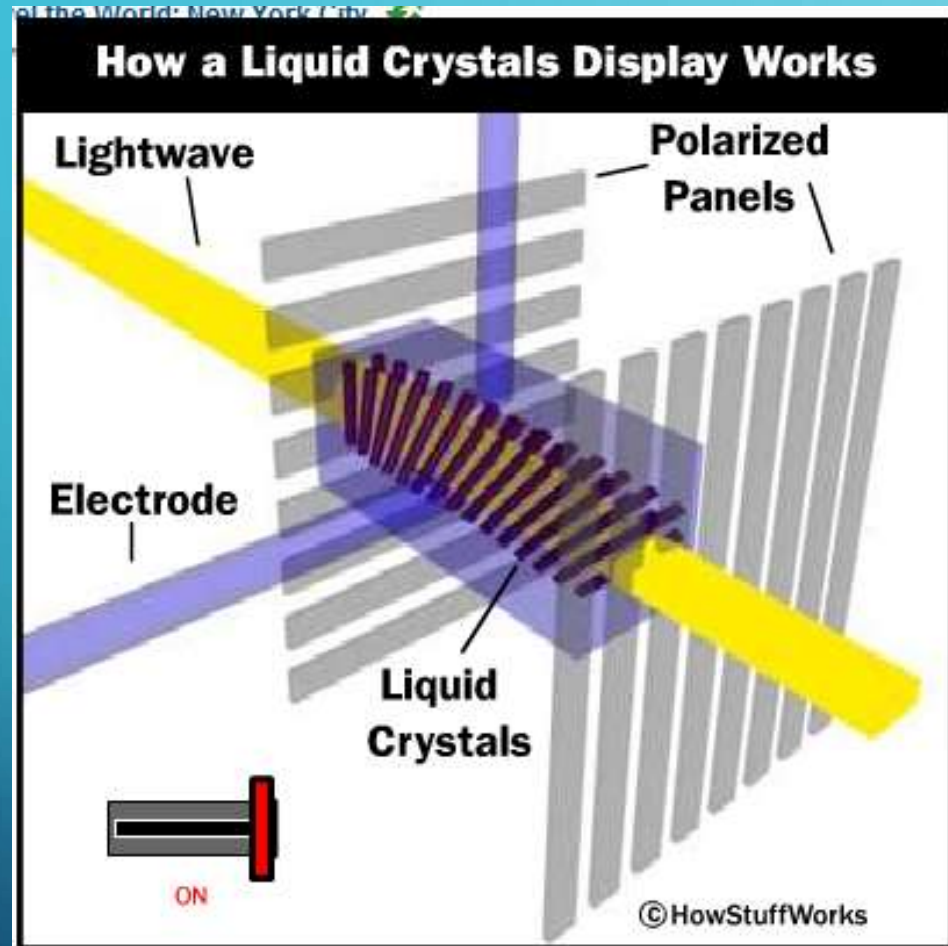
# ΟΘΟΝΗ ΥΓΡΩΝ ΚΡΥΣΤΑΛΛΩΝ (LCD-LIQUID CRYSTAL DISPLAY)

**Λειτουργία** : Η λειτουργία των LCDs βασίζεται στη διάχυση ή στην πόλωση του φωτός που περνά μέσα από τον υγρό κρύσταλλο. Οι κρύσταλλοι έχουν την ιδιότητα να είναι προσανατολισμένοι προς ορισμένη κατεύθυνση. Όσο δεν υπάρχει ηλεκτρικό πεδίο (χωρίς τάση οι δύο πλάκες), οι υγροί κρύσταλλοι είναι προσανατολισμένοι, το φως τους διαπερνά και η οθόνη φαίνεται διαφανής. Αν εφαρμόσουμε τάση σε ορισμένα ηλεκτρόδια, τότε δημιουργούνται ηλεκτρικά πεδία με αποτέλεσμα να διαταράσσεται η τάξη των κρυστάλλων, το φως να διαχέεται στις συγκεκριμένες περιοχές και η επιφάνεια να εμφανίζεται σκοτεινή. Τα σκοτεινά τμήματα της οθόνης σχηματίζουν τους αριθμούς ή άλλους χαρακτήρες.

Οι οθόνες LCD λόγω της μικρής κατανάλωσης ηλεκτρικής ενέργειας χρησιμοποιούνται σε όργανα και συσκευές που εργάζονται με μπαταρίες.

<http://electronics.howstuffworks.com/lcd2.htm>

[http://www.ipet.gr/digitech2/index.php?option=com\\_content&task=view&id=95&Itemid=2](http://www.ipet.gr/digitech2/index.php?option=com_content&task=view&id=95&Itemid=2)



# Διαφορές της οθόνης LCD από την οθόνη LED

## ΟΘΟΝΗ LCD

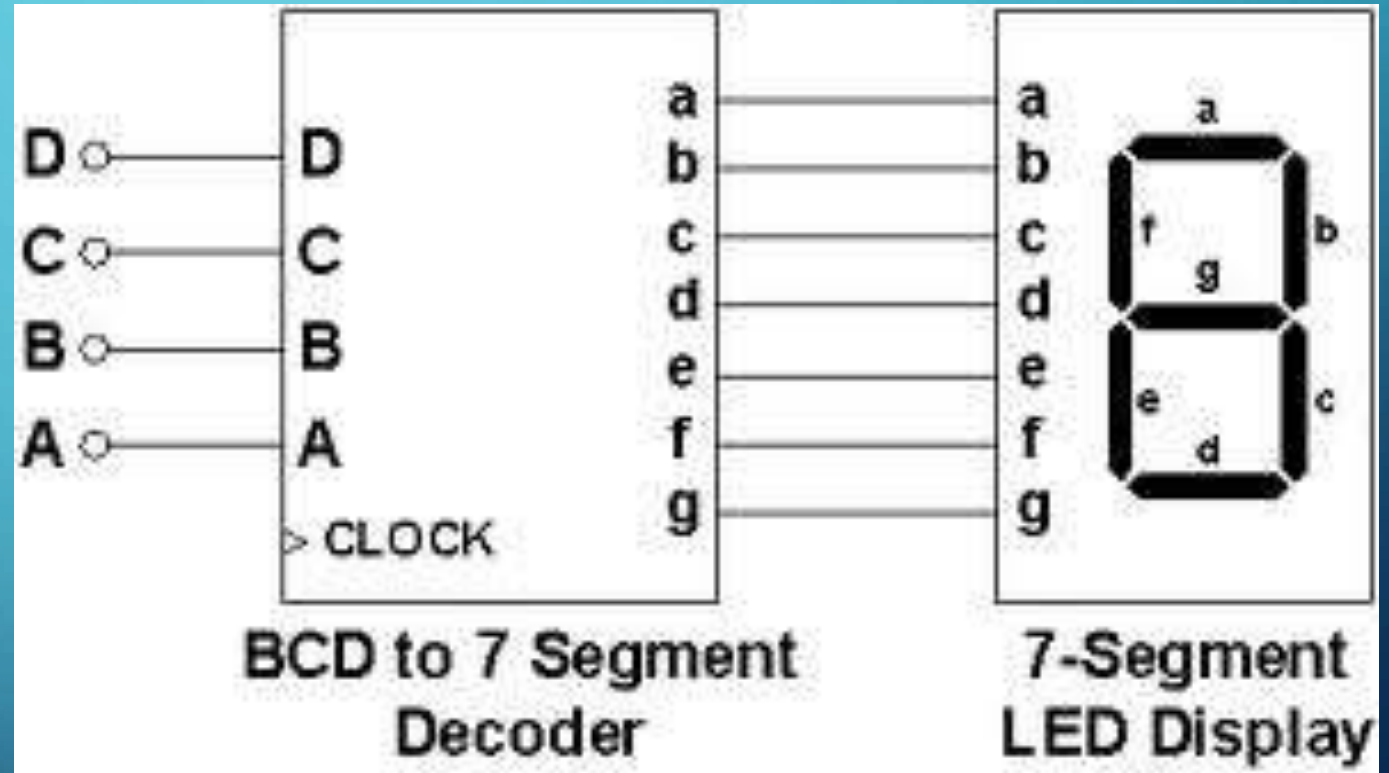
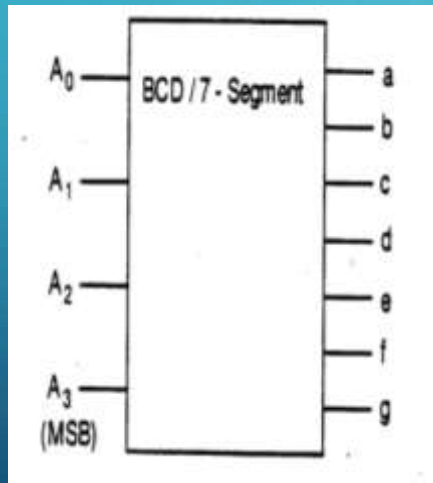
1. Κατασκευάζεται ως ένα σώμα και δεν συναρμολογείται.
2. Δεν ακτινοβολεί φως. Χρειάζεται εξωτερικός φωτισμός.
3. Δεν επηρεάζεται από τον εξωτερικό φωτισμό.
4. Μικρή κατανάλωση ενέργειας

## ΟΘΟΝΗ LED

1. Συναρμολογείται από ψηφία.
2. Ακτινοβολεί φως και φαίνεται έντονα σε σκοτεινά μέρη.
3. Επηρεάζεται από τον εξωτερικό φωτισμό .

# Κύκλωμα μετατροπέα από BCD σε 7- τμήματα

Το κύκλωμα αυτό αναφέρεται και ως αποκωδικοποιητής και μπορεί να λειτουργεί με τις εξόδους ενεργούς στο λογικό 1 ή στο λογικό 0.



# Σχεδίαση κυκλώματος αποκωδικοποιητή BCD/7-SEC

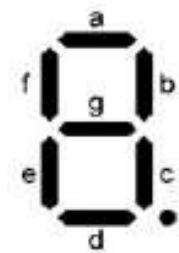
## Πορεία :

1. Πίνακας αληθείας του κυκλώματος του αποκωδικοποιητή.
2. Λογικές εξισώσεις των εξόδων του αποκωδικοποιητή.
3. Απλοποίηση των εξισώσεων με το χάρτη Καρνό.
4. Λογικό κύκλωμα της κάθε εξόδου του αποκωδικοποιητή.

# Πίνακας αληθείας αποκωδικοποιητή BCD σε 7- τμήματα

Δεκά- ψηφίο	Είσοδοι				Έξοδοι						
	8 - 4 - 2 - 1 BCD				a	b	c	d	e	f	g
	A <sub>3</sub>	A <sub>2</sub>	A <sub>1</sub>	A <sub>0</sub>							
0	0	0	0	0	1	1	1	1	1	1	0
1	0	0	0	1	0	1	1	0	0	0	0
2	0	0	1	0	1	1	0	1	1	0	1
3	0	0	1	1	1	1	1	1	0	0	1
4	0	1	0	0	0	1	1	0	0	1	1
5	0	1	0	1	1	0	1	1	0	1	1
6	0	1	1	0	0	0	1	1	1	1	1
7	0	1	1	1	1	1	1	0	0	0	0
8	1	0	0	0	1	1	1	1	1	1	1
9	1	0	0	1	1	1	1	0	0	1	1

segment outputs							display
a	b	c	d	e	f	g	
1	1	1	1	1	1	0	0
0	1	1	0	0	0	0	1
1	1	0	1	1	0	1	2
1	1	1	1	0	0	1	3
0	1	1	0	0	1	1	4
1	0	1	1	0	1	1	5
0	0	1	1	1	1	1	6
1	1	1	0	0	0	0	7
1	1	1	1	1	1	1	8
1	1	1	0	0	1	1	9

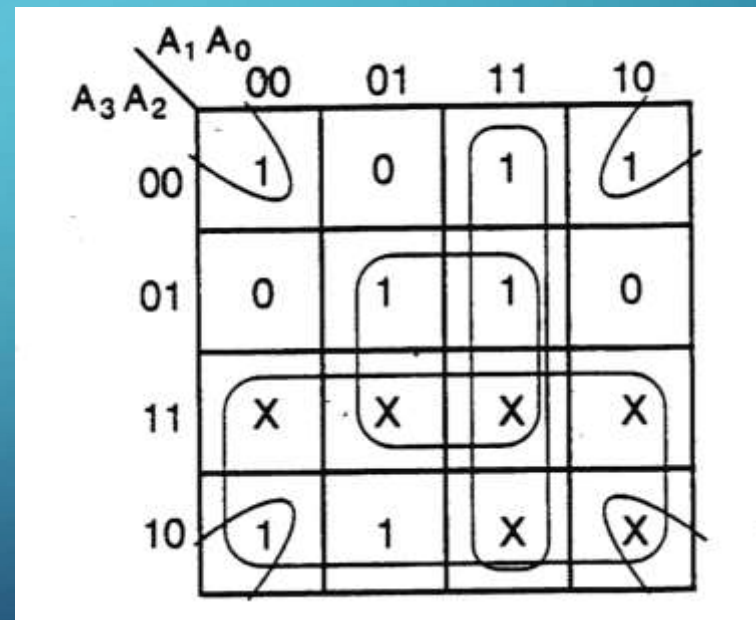


7-Segment Display

# Λογική εξίσωση τμήματος **a** και απλοποίηση της με χάρτη Καρνό

$$a = \bar{A}_3 \bar{A}_2 \bar{A}_1 \bar{A}_0 + \bar{A}_3 \bar{A}_2 A_1 \bar{A}_0 + \bar{A}_3 \bar{A}_2 A_1 A_0 + \bar{A}_3 A_2 \bar{A}_1 \bar{A}_0 + \bar{A}_3 A_2 A_1 A_0 + A_3 \bar{A}_2 \bar{A}_1 \bar{A}_0 + A_3 \bar{A}_2 \bar{A}_1 A_0$$

Είσοδοι					Έξοδοι						
Δεξιό ψηφίο	8 - 4 - 2 - 1 BCD				a	b	c	d	e	f	g
	A <sub>3</sub>	A <sub>2</sub>	A <sub>1</sub>	A <sub>0</sub>							
0	0	0	0	0	1	1	1	1	1	1	0
1	0	0	0	1	0	1	1	0	0	0	0
2	0	0	1	0	1	1	0	1	1	0	1
3	0	0	1	1	1	1	1	1	0	0	1
4	0	1	0	0	0	1	1	0	0	1	1
5	0	1	0	1	1	0	1	1	0	1	1
6	0	1	1	0	0	0	1	1	1	1	1
7	0	1	1	1	1	1	1	0	0	0	0
8	1	0	0	0	1	1	1	1	1	1	1
9	1	0	0	1	1	1	1	0	0	1	1

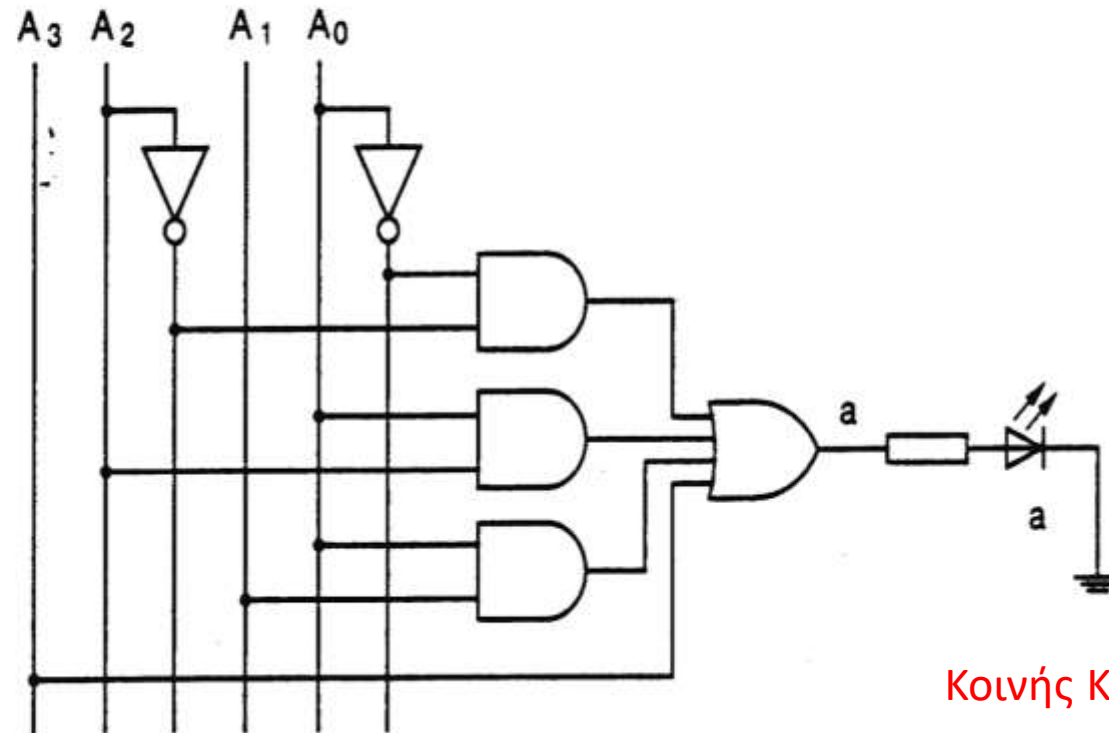


$$a = \bar{A}_2 \bar{A}_0 + A_2 A_0 + A_1 A_0 + A_3$$

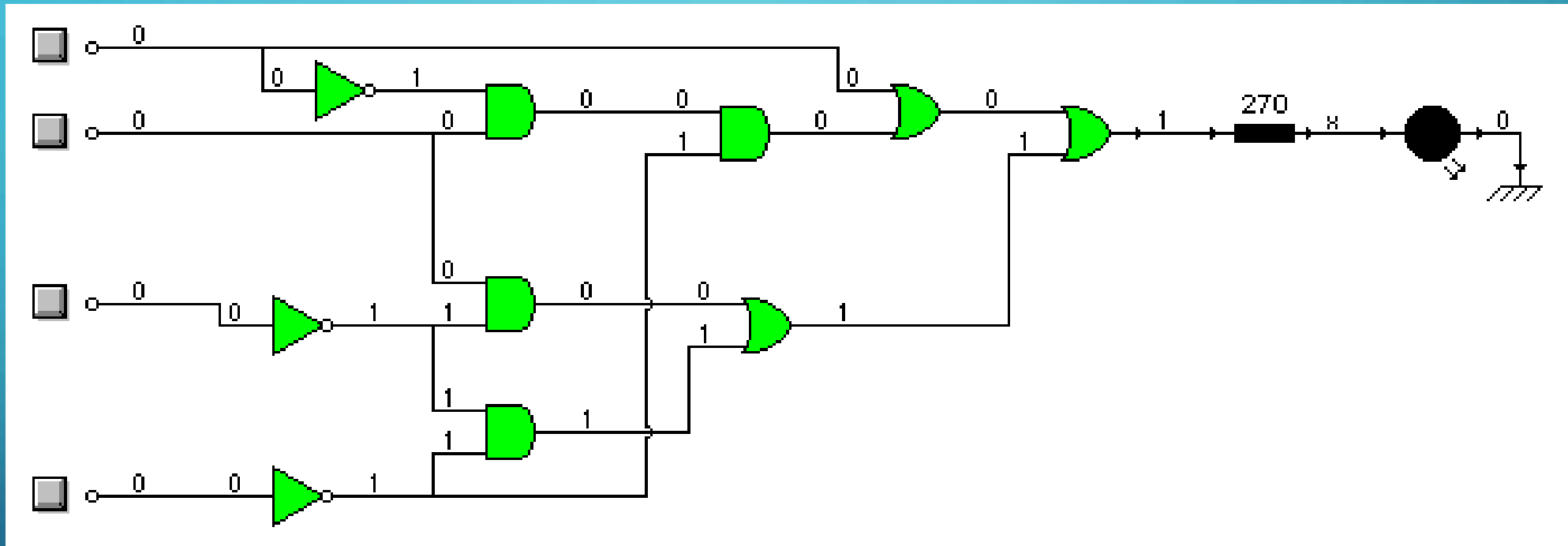
# Απλοποιημένη λογική εξίσωση a

$$a = \bar{A}_2 \bar{A}_0 + A_2 A_0 + A_1 A_0 + A_3$$

Λογικό κύκλωμα της εξόδου a.



# Λογικό κύκλωμα εξόδου α αποκωδικοποιητή BCD/ 7-τμήματα



# Λογική εξίσωση τμήματος **g** και απλοποίηση της με χάρτη Καρνό

$$g = \bar{A}_3 \bar{A}_2 A_1 \bar{A}_0 + \bar{A}_3 \bar{A}_2 A_1 A_0 + \bar{A}_3 A_2 \bar{A}_1 \bar{A}_0 + \bar{A}_3 A_2 \bar{A}_1 A_0 + \bar{A}_3 A_2 A_1 \bar{A}_0 + \bar{A}_3 A_2 A_1 A_0 + A_3 \bar{A}_2 \bar{A}_1 \bar{A}_0 + A_3 \bar{A}_2 \bar{A}_1 A_0$$

Είσοδοι					Έξοδοι						
Δεκα/νό ψηφίο	8 - 4 - 2 - 1 BCD				a	b	c	d	e	f	g
	A <sub>3</sub>	A <sub>2</sub>	A <sub>1</sub>	A <sub>0</sub>							
0	0	0	0	0	1	1	1	1	1	1	0
1	0	0	0	1	0	1	1	0	0	0	0
2	0	0	1	0	1	1	0	1	1	0	1
3	0	0	1	1	1	1	1	1	0	0	1
4	0	1	0	0	0	1	1	0	0	1	1
5	0	1	0	1	1	0	1	1	0	1	1
6	0	1	1	0	0	0	1	1	1	1	1
7	0	1	1	1	1	1	1	0	0	0	0
8	1	0	0	0	1	1	1	1	1	1	1
9	1	0	0	1	1	1	1	0	0	1	1

A <sub>1</sub> A <sub>0</sub>	A <sub>3</sub> A <sub>2</sub>			
	00	01	11	10
00			1	1
01	1	1		1
11	X	X	X	X
10	1	1	X	X

$$g = A_3 + A_2 \bar{A}_1 + A_1 \bar{A}_0 + \bar{A}_2 A_1$$

# Χάρτες Καρνώ για όλες τις 7 εξόδους της οθόνης

AB \ CD	00	01	11	10
00	1	0	1	1
01	0	1	1	1
11	x	x	x	x
10	1	1	x	x

$a = A + C + BD + \bar{B}\bar{D}$

AB \ CD	00	01	11	10
00	1	0	1	1
01	1	0	1	0
11	x	x	x	x
10	1	1	x	x

$b = \bar{B} + \bar{C}\bar{D} + CD$

AB \ CD	00	01	11	10
00	1	1	1	0
01	1	1	1	1
11	x	x	x	x
10	1	1	x	x

$c = B + \bar{C} + D$

AB \ CD	00	01	11	10
00	1	0	1	1
01	0	1	0	1
11	x	x	x	x
10	1	1	x	x

$d = \bar{B}\bar{D} + C\bar{D} + B\bar{C}D + \bar{B}C + A$

AB \ CD	00	01	11	10
00	1	0	0	1
01	0	0	0	1
11	x	x	x	x
10	1	0	x	x

$e = \bar{B}\bar{D} + C\bar{D}$

AB \ CD	00	01	11	10
00	1	0	0	0
01	1	1	0	1
11	x	x	x	x
10	1	1	x	x

$f = A + \bar{C}\bar{D} + B\bar{C} + B\bar{D}$

AB \ CD	00	01	11	10
00	0	0	1	1
01	1	1	0	1
11	x	x	x	x
10	1	1	x	x

$g = \bar{B}C + C\bar{D} + B\bar{C} + B\bar{C} + A$

- $a = A + C + BD + \bar{B}\bar{D}$
- $b = \bar{B} + \bar{C}\bar{D} + CD$
- $c = B + \bar{C} + D$
- $d = \bar{B}\bar{D} + C\bar{D} + B\bar{C}D + \bar{B}C + A$
- $e = \bar{B}\bar{D} + C\bar{D}$
- $f = A + \bar{C}\bar{D} + B\bar{C} + B\bar{D}$
- $g = A + B\bar{C} + \bar{B}C + C\bar{D}$

# Κύκλωμα μετατροπέα από τον κώδικα BCD σε 7- τμηματική μονάδα ένδειξης

$$a = A + C + BD + \bar{B} \bar{D}$$

$$b = \bar{B} + \bar{C} \bar{D} + CD$$

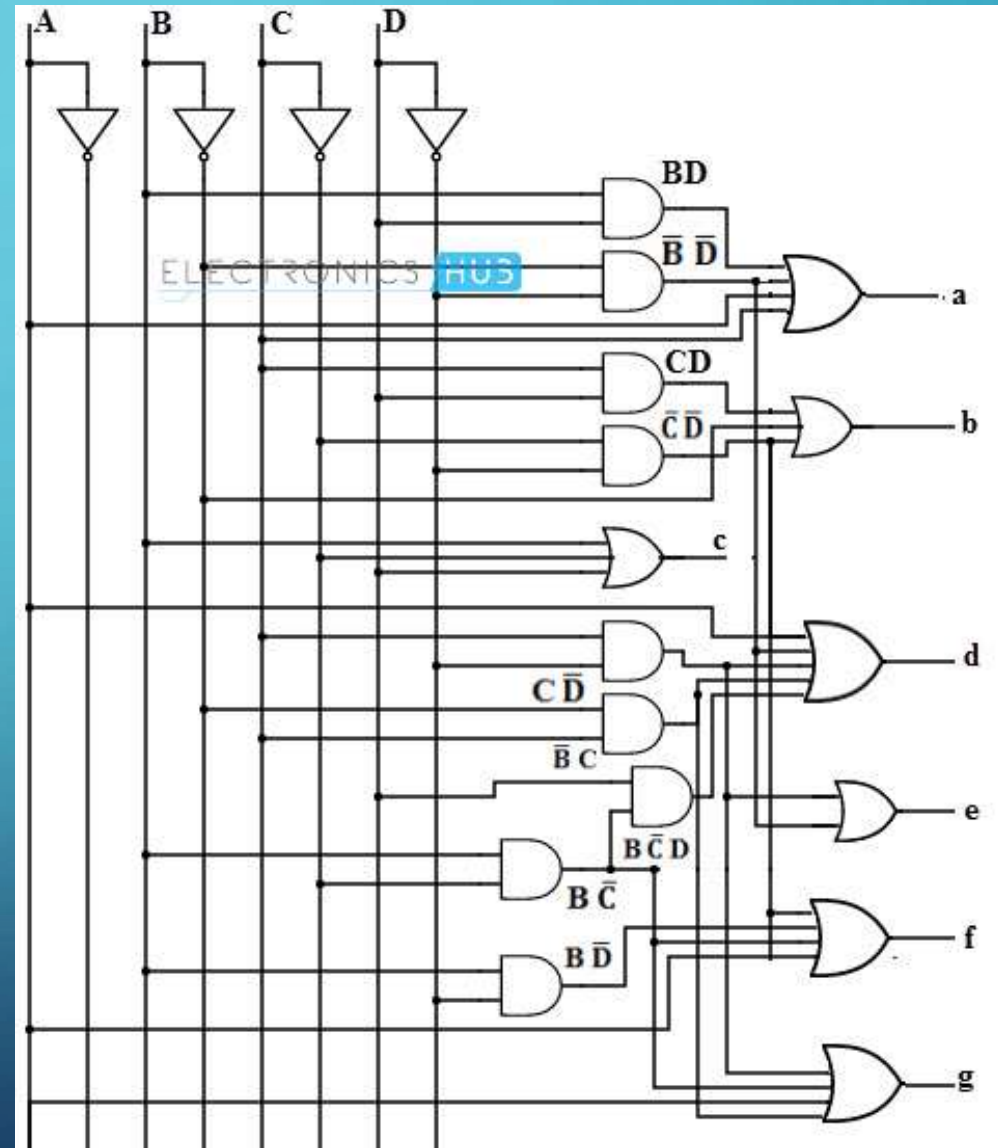
$$c = B + \bar{C} + D$$

$$d = \bar{B} \bar{D} + C \bar{D} + B \bar{C} D + \bar{B} C + A$$

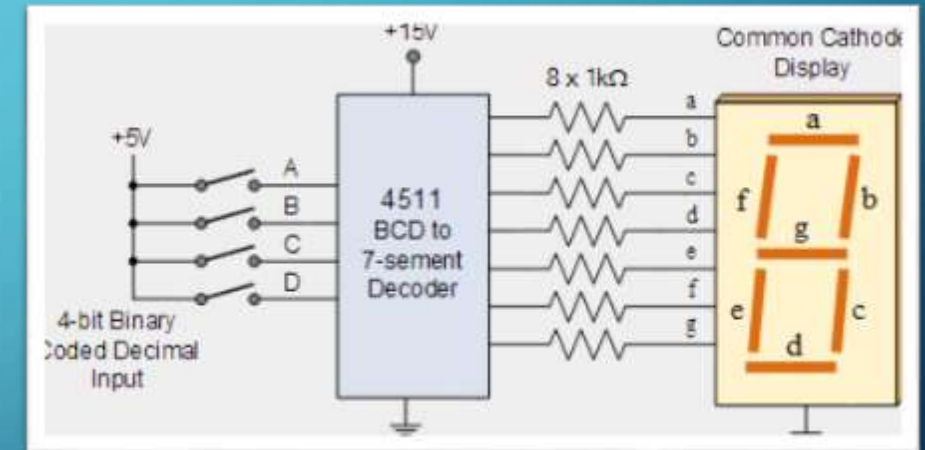
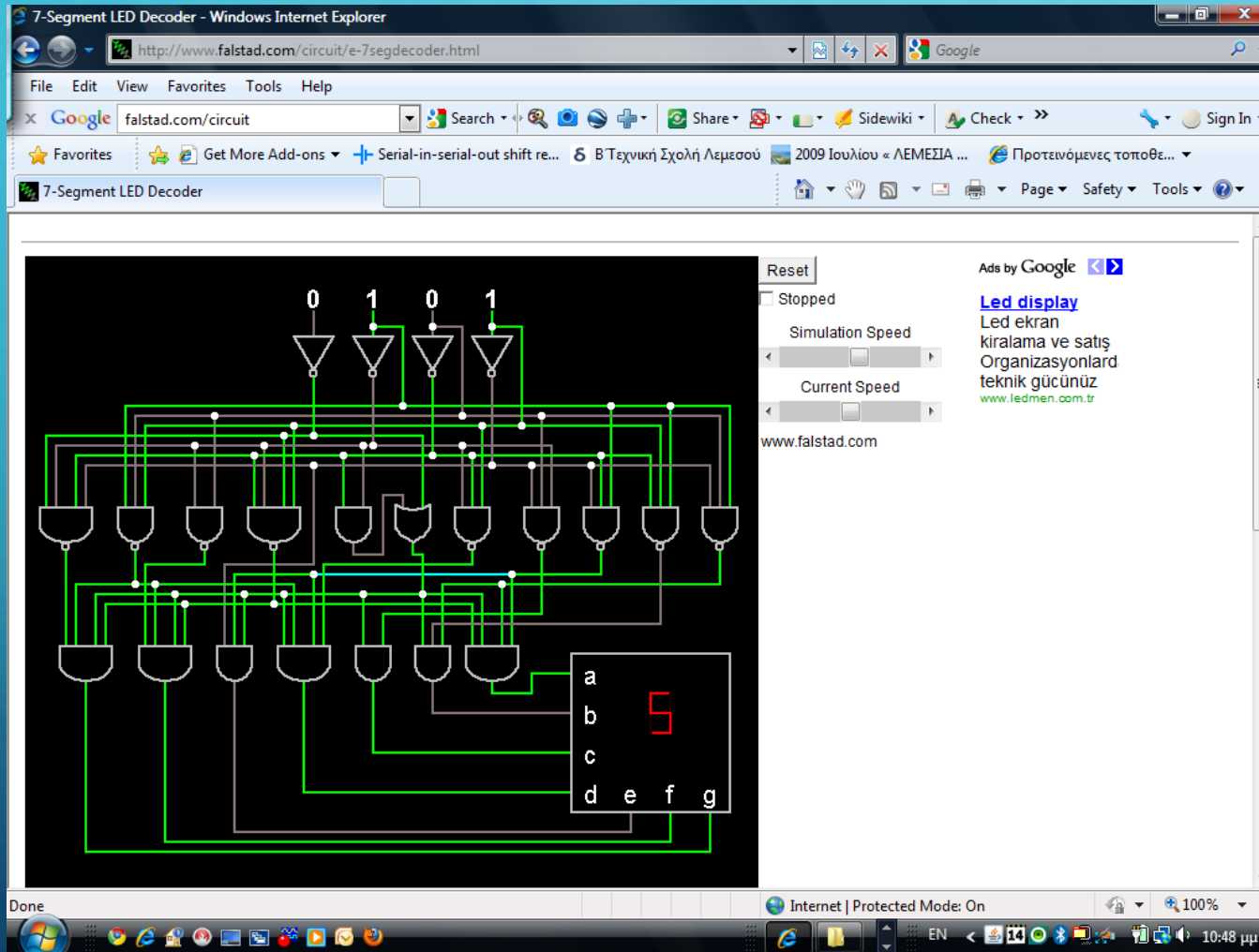
$$e = \bar{B} \bar{D} + C \bar{D}$$

$$f = A + \bar{C} \bar{D} + B \bar{C} + B \bar{D}$$

$$g = A + B \bar{C} + \bar{B} C + C \bar{D}$$



# Κύκλωμα μετατροπέα από τον κώδικα BCD σε 7- τμηματική μονάδα ένδειξης



# Άσκηση Αξιολόγησης

Για το πιο κάτω κύκλωμα:

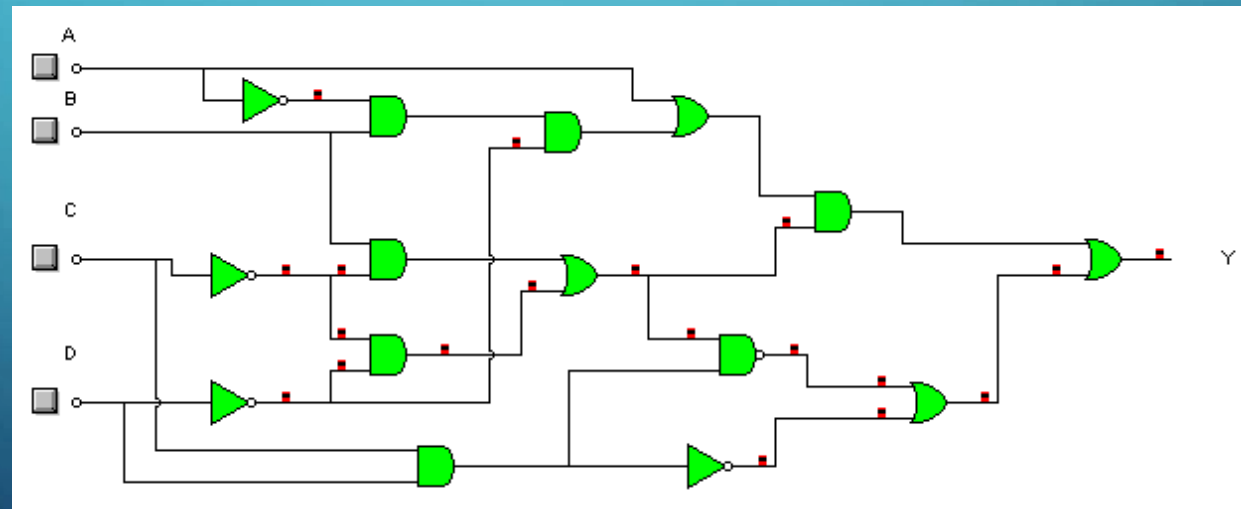
α) να συμπληρώσετε τον πίνακα αληθείας,

β) να γράψετε την λογική συνάρτηση σε μορφή αθροίσματος γινομένων (SOP).

γ) να απλοποιήσετε την συνάρτηση αυτή χρησιμοποιώντας χάρτες Καρνό.

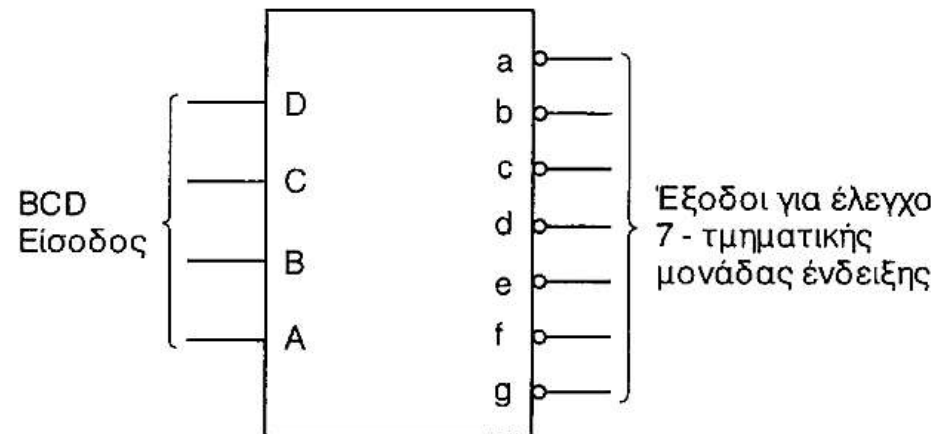
δ) να σχεδιάσετε το λογικό κύκλωμα στην πιο απλή

του μορφή χρησιμοποιώντας λογικές πύλες AND, OR, NOT.



# Κύκλωμα αποκωδικοποιητή από BCD σε 7- τμήματα με τις εξόδους ενεργούς στο λογικό 0

Σύμβολο αποκωδικοποιητή από BCD σε 7- τμήματα



## Κύκλωμα αποκωδικοποιητή από BCD σε 7- τμήματα με τις εξόδους ενεργούς στο λογικό 0

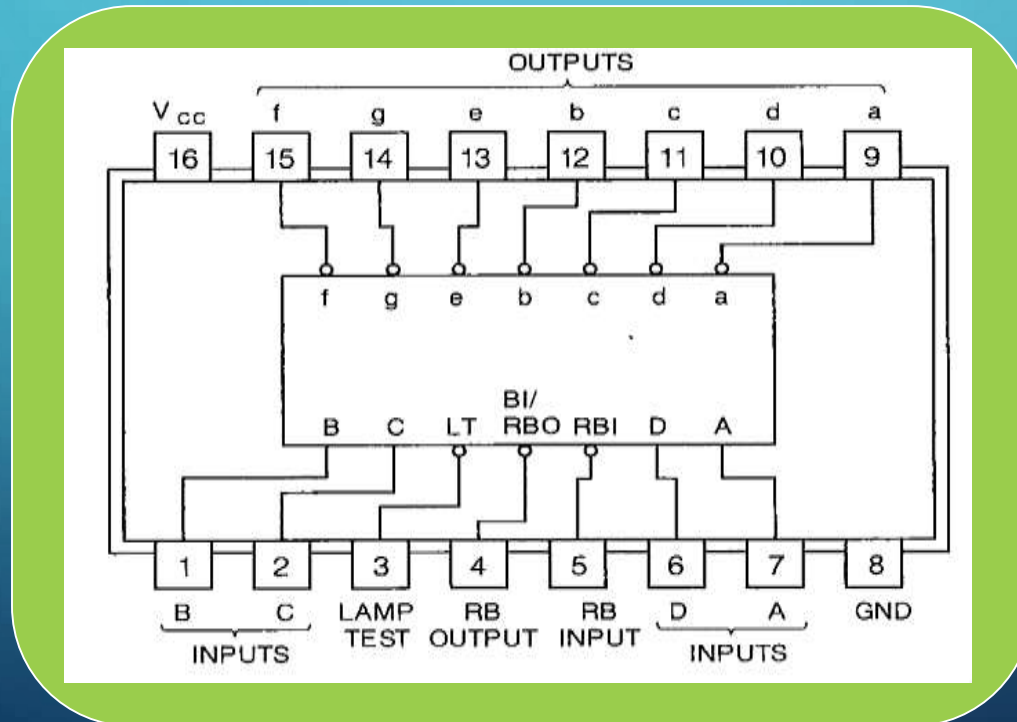
**Παρατηρήσεις:** Ο πίνακας αληθείας του κυκλώματος αυτού θα διαφέρει από τον πίνακα αληθείας του κυκλώματος με ενεργοποιημένες τις εξόδους στο λογικό 1 στο ότι οι έξοδοι a, b, c, d, e, f, g έχουν αντίστροφη λογική κατάσταση (όλα τα 1 στις εξόδους γίνονται 0 και όλα τα 0 γίνονται 1).

**Το λογικό κύκλωμα του αποκωδικοποιητή θα διαφέρει από το λογικό κύκλωμα του αποκωδικοποιητή με τις εξόδους ενεργές στο λογικό 1 στο ότι οι πύλες εξόδου OR πρέπει να αντικατασταθούν με πύλες NOR.**

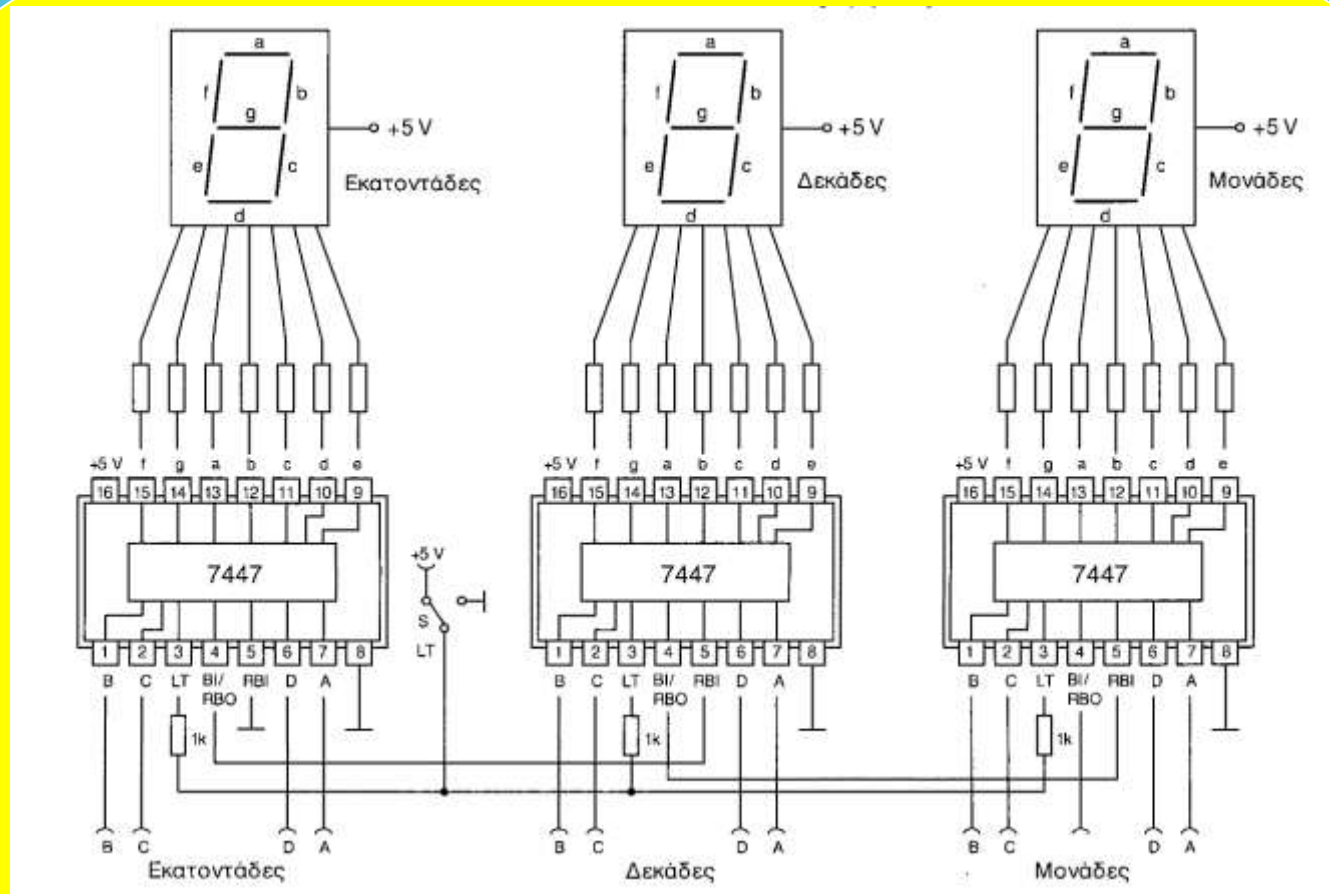
# Ολοκληρωμένο Κύκλωμα αποκωδικοποιητή από BCD σε 7- τμήματα με τις εξόδους ενεργούς στο λογικό 0

## Παρατηρήσεις:

Το ολοκληρωμένο κύκλωμα IC-7447 πραγματοποιεί το κύκλωμα του αποκωδικοποιητή BCD/7-τμηματική μονάδα ένδειξης με τις εξόδους ενεργούς στο λογικό 0.



# ΣΥΝΔΕΣΜΟΛΟΓΙΑ 3 IC-7447 ΓΙΑ ΕΝΔΕΙΞΕΙΣ ΑΡΙΘΜΩΝ ΜΕΧΡΙ ΤΟ 999



# Διάλειμμα

