

**ΦΥΛΛΟ ΕΡΓΑΣΙΑΣ ΨΗΦΙΑΚΩΝ ΗΛΕΚΤΡΟΝΙΚΩΝ Β΄ ΤΑΞΗΣ  
ΕΠΑΝΑΛΗΠΤΙΚΕΣ ΑΣΚΗΣΕΙΣ**

ΤΜΗΜΑ : .....

ΗΜΕΡΑ : .....

ΟΝΟΜΑ: .....

1. Να μετατρέψετε τους πιο κάτω αριθμούς στο δεκαδικό σύστημα αρίθμησης

$$1235_6 = 1 \times 6^3 + 2 \times 6^2 + 3 \times 6^1 + 5 \times 6^0 = 216 + 72 + 18 + 5 = 311_{10}$$

$$236_8 = \dots\dots\dots_{10}$$

$$2132_4 = \dots\dots\dots_{10}$$

$$6A2E_{16} = \dots\dots\dots_{10}$$

$$1101101_2 = \dots\dots\dots_{10}$$

$$10010111_2 = \dots\dots\dots_{10}$$

2. Να μετατρέψετε τους πιο κάτω δεκαδικούς αριθμούς στο δυαδικό σύστημα αρίθμησης

$$36_{10} = 1 \times 2^5 + 0 \times 2^4 + 0 \times 2^3 + 1 \times 2^2 + 0 \times 2^1 + 0 \times 2^0 = 100100_2$$

$$127_{10} = \dots\dots\dots_2$$

$$210_{10} = \dots\dots\dots_2$$

$$100_{10} = \dots\dots\dots_2$$

3. Να μετατρέψετε τους δυαδικούς αριθμούς στο οκταδικό σύστημα αρίθμησης

$$\overbrace{0011} \overbrace{1011} \overbrace{1,1011} \overbrace{00}_2 = 167,54_8$$

$$11010011,0111_2 = \dots\dots\dots_8$$

$$10110,111_2 = \dots\dots\dots_8$$

$$11010011,0111_2 = \dots\dots\dots_8$$

4. Να μετατρέψετε τους δυαδικούς αριθμούς στο 16δικό σύστημα αρίθμησης

$$\overbrace{0111} \overbrace{0111} \overbrace{1,1011}_2 = 77,8_{16}$$

$$1010110,1101_2 = \dots\dots\dots_{16}$$

$$10110,111_2 = \dots\dots\dots_{16}$$

$$11010011,0111_2 = \dots\dots\dots_{16}$$

5. Να μετατρέψετε τους πιο κάτω αριθμούς στο δυαδικό σύστημα αρίθμησης

$$753_8 = 111\ 101\ 011_2$$

$$264_{16} = \cancel{00}10\ 0110\ 0100_2$$

$$576_8 = \dots\dots\dots_2$$

$$342_8 = \dots\dots\dots_2$$

$$5A9_{16} = \dots\dots\dots_2$$

$$72F_{16} = \dots\dots\dots_2$$

6. Να εκτελέσετε τις πιο κάτω προσθέσεις στο δυαδικό σύστημα αρίθμησης.

$$\begin{array}{r} 1\ 1\ 0\ 1\ 1\ 0_2 \\ 1\ 0\ 0\ 1\ 0\ 1_2 + \\ \hline \end{array}$$

$$\begin{array}{r} 1\ 0\ 1\ 0\ 1\ 0_2 \\ 1\ 1\ 0\ 1\ 1\ 1_2 + \\ \hline \end{array}$$

$$\begin{array}{r} 1\ 0\ 0\ 1\ 1_2 \\ 1\ 0\ 1\ 0\ 1_2 + \\ \hline \end{array}$$

$$\begin{array}{r} 1\ 0\ 1\ 0\ 1\ 0_2 \\ 1\ 0\ 0\ 1\ 1_2 + \\ \hline \end{array}$$

7. Να εκτελέσετε τους πιο κάτω πολλαπλασιασμούς στο δυαδικό σύστημα αρίθμησης.

$$\begin{array}{r} 1\ 0\ 1\ 1\ 0_2 \\ 1\ 0\ 1_2 * \\ \hline \end{array}$$

$$\begin{array}{r} 1\ 1\ 1\ 0\ 1_2 \\ 1\ 0\ 1\ 1_2 * \\ \hline \end{array}$$

8. Να εκτελέσετε την πιο κάτω διαίρεση στο δυαδικό σύστημα αρίθμησης.

$$1\ 0\ 0\ 1\ 0\ 0 / 1\ 1$$

9. Να υπολογίσετε το συμπλήρωμα ως προς 1 των πιο κάτω δυαδικών αριθμών.

$$1100110_2 = \dots\dots\dots 11111_2 = \dots\dots\dots$$

$$1101000_2 = \dots\dots\dots 100001_2 = \dots\dots\dots$$

10. Να υπολογίσετε το συμπλήρωμα ως προς 2 των πιο κάτω δυαδικών αριθμών.

$$1100110_2 = \dots\dots\dots 11111_2 = \dots\dots\dots$$

$$1101000_2 = \dots\dots\dots 100001_2 = \dots\dots\dots$$

11. Να κάνετε τις πιο κάτω αφαιρέσεις με την βοήθεια του συμπληρώματος ως προς 1

$$\begin{array}{r} 100110 \\ 10101 - \\ \hline \end{array}$$

$$\begin{array}{r} 10111 \\ 11011 - \\ \hline \end{array}$$

12. Να κάνετε τις πιο κάτω αφαιρέσεις με την βοήθεια του συμπληρώματος ως προς 2

$$\begin{array}{r} 110101 \\ 10101 - \\ \hline \end{array}$$

$$\begin{array}{r} 10111 \\ 11011 - \\ \hline \end{array}$$

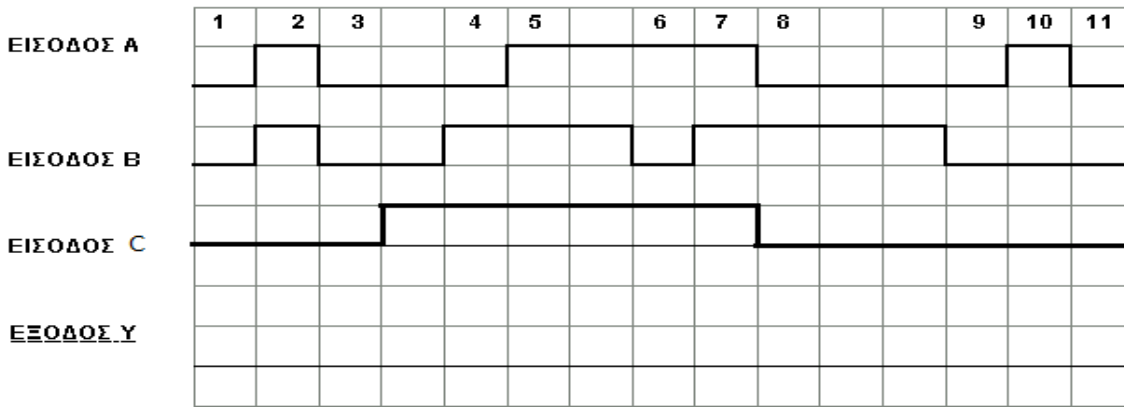
13. Να αναπτύξετε τον πίνακα αληθείας για τις πύλες AND και NAND με τρεις εισόδους.

14. Να γράψετε την λογική συνάρτηση για τις πύλες OR και NOR με τρεις εισόδους

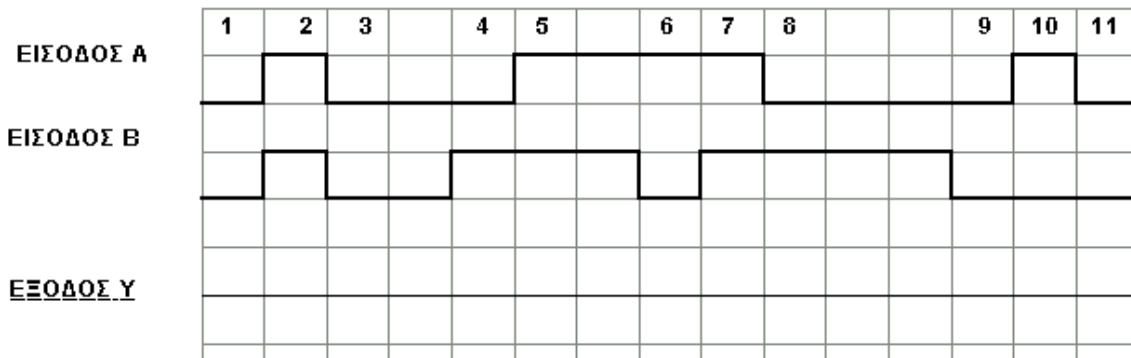
15. Στην είσοδο μίας πύλης OR με δύο μεταβλητές εισόδου A και B παρουσιάζεται η ακόλουθη σειρά από bit A: 101011 B: 100010. Να γράψετε ποια είναι η έξοδος Y της πύλης.

16. Στην είσοδο μίας πύλης AND με δύο μεταβλητές εισόδου A και B παρουσιάζεται η ακόλουθη σειρά από bit: A: 101011 B: 100110 Να γράψετε ποια είναι η έξοδος Y της πύλης.

17. Το σχεδιάγραμμα πιο κάτω παρουσιάζει τις εισόδους A, B, C μιας πύλης AND τριών εισόδων. Να σχεδιάσετε την έξοδο Y

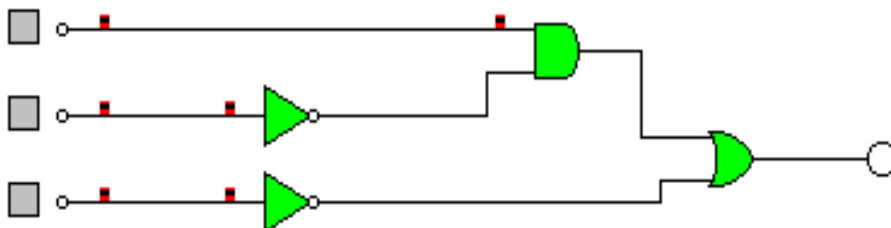


18. Το σχεδιάγραμμα πιο κάτω παρουσιάζει τις εισόδους Α, Β μιας πύλης XOR. Να σχεδιάσετε την έξοδο Υ

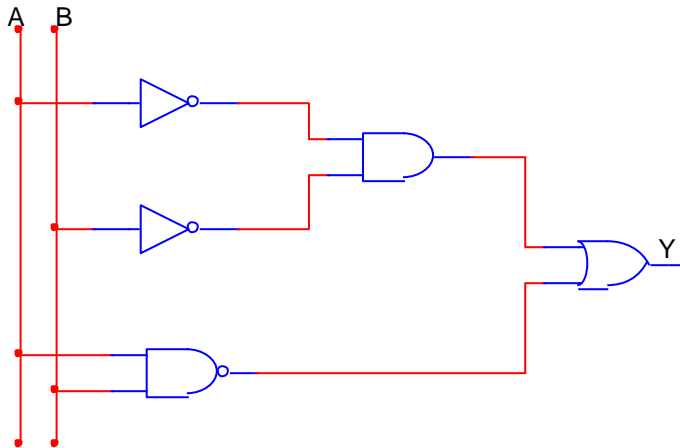


19. Να σχεδιάσετε το λογικό κύκλωμα της συνάρτησης:  $Y = A \bar{B} + B C + \bar{A} B C$

20. Να γράψετε την λογική συνάρτηση και να συμπληρώσετε τον πίνακα αληθείας του πιο κάτω λογικού κυκλώματος.



21. Να γράψετε την λογική συνάρτηση και να συμπληρώσετε τον πίνακα αληθείας του πιο κάτω λογικού κυκλώματος

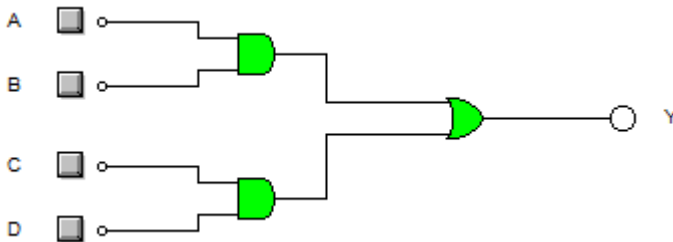


22. Να σχεδιάσετε το συνδυαστικό λογικό κύκλωμα των πιο κάτω λογικών συναρτήσεων.

α)  $\bar{A}BC + A\bar{B}C + \bar{A}\bar{B}C$

β)  $Y = A B + \bar{C} \bar{D}$

23. Ενώστε με γραμμές τα πιο κάτω ολοκληρωμένα κυκλώματα για να σχηματίσετε το λογικό κύκλωμα της εικόνας.



5V

A

B

C

D

0V

Y

24. Να συμπληρώσετε τις πιο κάτω σχέσεις των Θεωρημάτων της Άλγεβρας του Μπουλ

α)  $A + 0 =$     β)  $A + 1 =$     γ)  $A \cdot 0 =$     δ)  $A + \bar{A} =$     ε)  $A \cdot A =$

25. Να αποδείξετε την ταυτότητα:  $A \cdot (A + B) = A$

26. Να απλοποιήσετε τις πιο κάτω λογικές συναρτήσεις με τη χρήση Θεωρημάτων της Άλγεβρας του Μπουλ.

α)  $Y = AB + A(B + C) + B(B + C)$                       β)  $Y = AC + A(B + C') + A'(A + C)$

γ)  $Y = (A+B+C) \cdot (A+B'+C')$                                       δ)  $Y = AB + AB' + A'C + ABC + A'BC$

27. Να γράψετε τις λογικές συναρτήσεις από τους πίνακες αληθείας.

ΕΙΣΟΔΟΙ			ΕΞΟΔΟΣ
A	B	C	Y
0	0	0	0
0	0	1	1
0	1	0	0
0	1	1	0
1	0	0	1
1	0	1	0
1	1	0	0
1	1	1	1

Πίνακας Α

A	B	C	Y
0	0	0	0
0	0	1	1
0	1	0	0
0	1	1	0
1	0	0	0
1	0	1	0
1	1	0	0
1	1	1	1

Πίνακας Β

28. Συμπληρώστε το Χάρτη Κarnaugh και απλοποιήστε τη λογική συνάρτηση:

$$Y = \bar{A} \bar{B} C + \bar{A} B C + \bar{A} \bar{C} \bar{D} + \bar{C} D$$

CD \ AB	00	01	11	10
00				
01				
11				
10				

Y = .....

29. Από τους πιο κάτω χάρτες Καρνό να γράψετε την λογική συνάρτηση στην πιο απλοποιημένη της μορφή.

CD \ AB	00	01	11	10
00	0	1	0	0
01	1	1	1	1
11	1	1	1	0
10	0	1	0	0

Y = .....

CD \ AB	00	01	11	10
00	0	1	1	0
01	1	0	1	1
11	1	0	1	1
10	0	1	1	0

Y = .....

30. Να απλοποιήσετε τις πιο κάτω λογικές συναρτήσεις με τη χρήση χάρτη Καρνό.

α)  $Y = A \bar{B} \bar{C} D + \bar{A} C D + B C$

β)  $Y = A \bar{B} \bar{C} D + A \bar{B} C D + A B C D + \bar{C} D + A C D$

31. Χρησιμοποιώντας το χάρτη Καρνό, ο οποίος βρίσκεται πιο κάτω, να σχεδιάσετε το λογικό κύκλωμα που προκύπτει από το άθροισμα όρων γινομένου (SOP).

CD \ AB	00	01	11	10
00	1	0	0	1
01	1	0	0	0
11	1	0	0	0
10	1	0	0	1

CD \ AB	00	01	11	10
00	1	0	1	1
01	0	0	0	1
11	0	0	0	1
10	1	0	0	1

32. Υλοποιείστε τις πιο κάτω λογικές συναρτήσεις με την αποκλειστική χρήση της λογικής πύλης NAND και σχεδιάστε τα αντίστοιχα λογικά κυκλώματα

(α)  $Y = A B + C$                       (β)  $Y = A ( B + \overline{C} )$

33. Υλοποιείστε τις πιο κάτω λογικές συναρτήσεις με την αποκλειστική χρήση της λογικής πύλης NOR και σχεδιάστε τα αντίστοιχα λογικά κυκλώματα

(α)  $Y = \overline{A} B + \overline{C} D$                       (β)  $Y = \overline{A B C}$

34. Δώστε τη λογική συνάρτηση και σχεδιάστε το λογικό κύκλωμα το οποίο ελέγχει μια ηλεκτρονική κλειδαριά η οποία ανοίγει στο συνδυασμό 1101 των λογικών διακοπών  $A_3A_2A_1A_0$  αντίστοιχα.

35. Δώστε τον Πίνακα Αληθείας, την **απλοποιημένη** λογική συνάρτηση και σχεδιάστε το αντίστοιχο λογικό κύκλωμα που έχει 3 μεταβλητές εισόδου  $A_2$  ,  $A_1$  ,  $A_0$  και μια έξοδο  $Y$ . Η έξοδος είναι 1 όταν ο δυαδικός κώδικας των εισόδων είναι περιτός αριθμός.

36. Δώστε τον Πίνακα Αληθείας, την απλοποιημένη λογική συνάρτηση και σχεδιάστε το αντίστοιχο λογικό κύκλωμα που έχει 4 μεταβλητές εισόδου  $A$ ,  $B$ ,  $C$ ,  $D$  και μια έξοδο  $Y$ . Η έξοδος είναι 1 όταν ο δυαδικός αριθμός που σχηματίζουν οι λογικές καταστάσεις των μεταβλητών εισόδου είναι ακέραιο πολλαπλάσιο του 3. (3,6,9,12,15)

37. Να σχεδιάσετε το κύκλωμα ελέγχου μιας πόρτας εισόδου μιας τράπεζας. Το κύκλωμα πρέπει θα διαθέτει:

- Ένα κουμπί που θα πατά κάποιος όταν θέλει να εισέλθει στη τράπεζα
- Ένα κουμπί που θα πατά κάποιος όταν θέλει να εξέλθει από τη τράπεζα
- Ένα αισθητήρα που θα αντιλαμβάνεται την ύπαρξη άλλου πελάτη στον προθάλαμο της εισόδου
- Ένα αισθητήρα που θα ελέγχει αν η δεύτερη πόρτα είναι κλειστή

38. Να σχεδιάσετε λογικό κύκλωμα που έχει τρεις μεταβλητές εισόδου A, B και C και μία έξοδο Y. Η έξοδος Y είναι 1 όταν ο δυαδικός αριθμός που σχηματίζουν οι λογικές καταστάσεις των μεταβλητών είναι: α) 2, 3, 4 και 5. β) 0, 2, 5 και 7.
39. Να σχεδιάσετε το Block Diagram ενός πλήρους αθροιστή τεσσάρων bit και με τη βοήθεια να κάνετε την πρόσθεση των δυαδικών αριθμών :
- α)  $1001_2$  και  $1011_2$ .  
β)  $1101_2$  και  $1111_2$ .
40. Με τη χρησιμοποίηση τεσσάρων πλήρων αθροιστών, παράλληλα συνδεδεμένων, να κάνετε την πρόσθεση των δυαδικών αριθμών  
α)  $1101_2$  και  $0011_2$ . β)  $1001_2$  και  $1111_2$ .